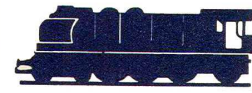
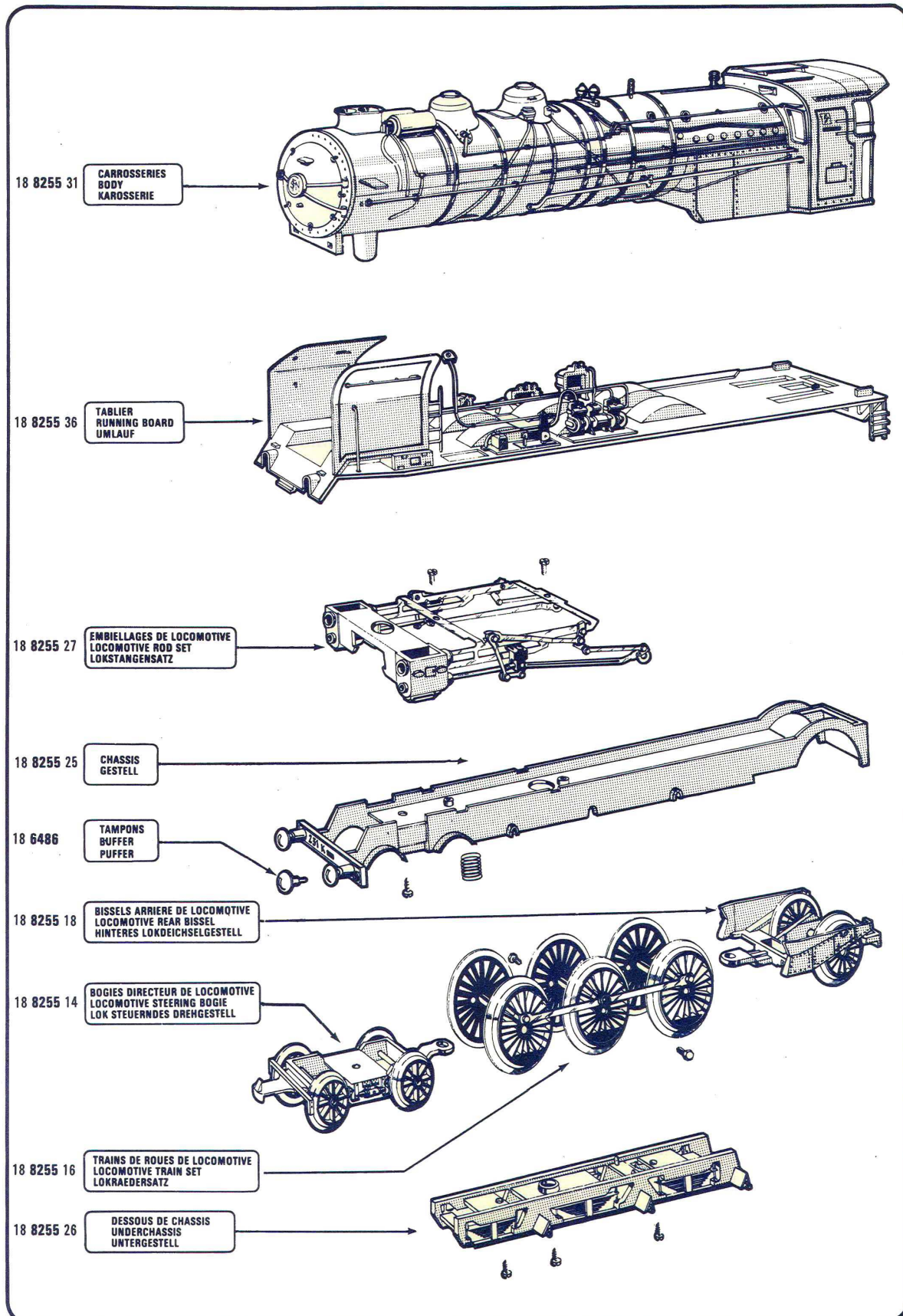


231 K type "PACIFIC-NORD"
4-6-2 K SNCF "PACIFIC-NORTH" type
231 K typ "PAZIFIK-NORD"



8255

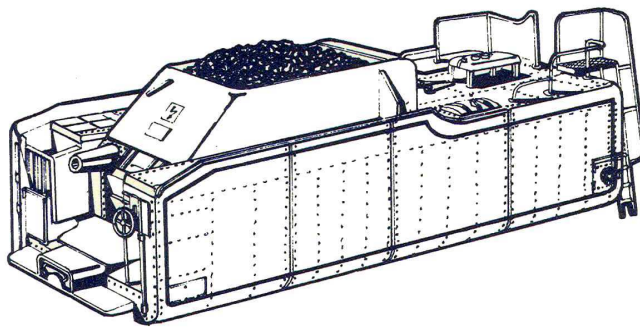


38 A TENDER 231 K "PACIFIC-NORD"
38 A TENDER 4-6-2 K "PACIFIC-NORTH" type
38 A TENDER 231 K "PAZIFIK NORD"

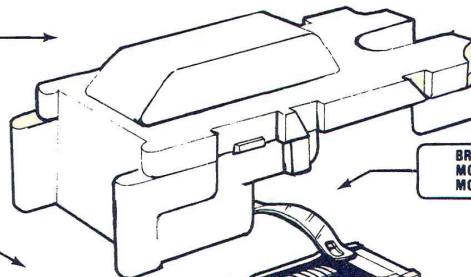


8255

18 8255 43
 CARROSSERIES DE TENDER
 TENDER BODY
 TENDERKAROSSERIE



18 5534
 CONTREPOIDS
 COUNTERWEIGHT
 GEWICHT



18 6814

BRIDES MOTEUR
 MOTEUR TREBLE
 MOTOR HALTERUNGEN

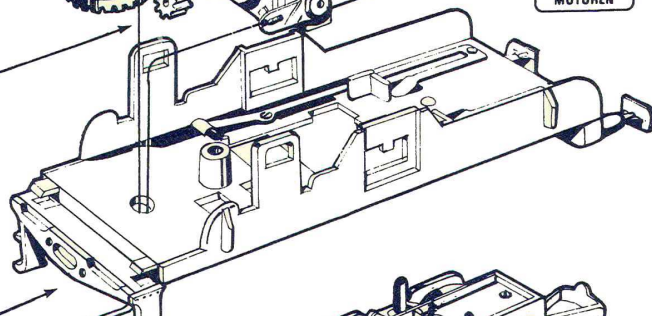
18 9292
 CLIPS
 CLIPS
 CLIPS

18 3380
 PIGNONS D'ANGLE
 BEVEL - GEAR



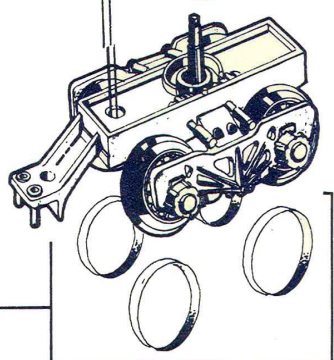
18 8241 24
 MOTEURS
 MOTORS
 MOTOREN

18 6155
 PIGNONS MOTEUR
 MOTOR GEAR
 MOTORZAHNRAD

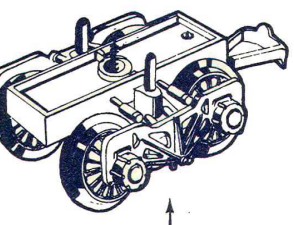


18 8241 45
 CHASSIS DE TENDER
 TENDER CHASSIS
 TENDERGESTELL

18 8241 42
 BOGIES MOTEUR DE TENDER
 MOTOR BOGIE FOR TENDER
 TRIEBDREHGESTELL FUER TENDER



18 5019
 ANNEAUX D'ADHERENCE
 ADHESION RUBBER RINGS
 GUMMILAUFRING



18 8241 41.

BOGIES PRISE DE COURANT TENDER
 ELECTRIC PICK-UP BOGIE FOR TENDER
 STROMABNANME DREHGESTELL FUER TENDER