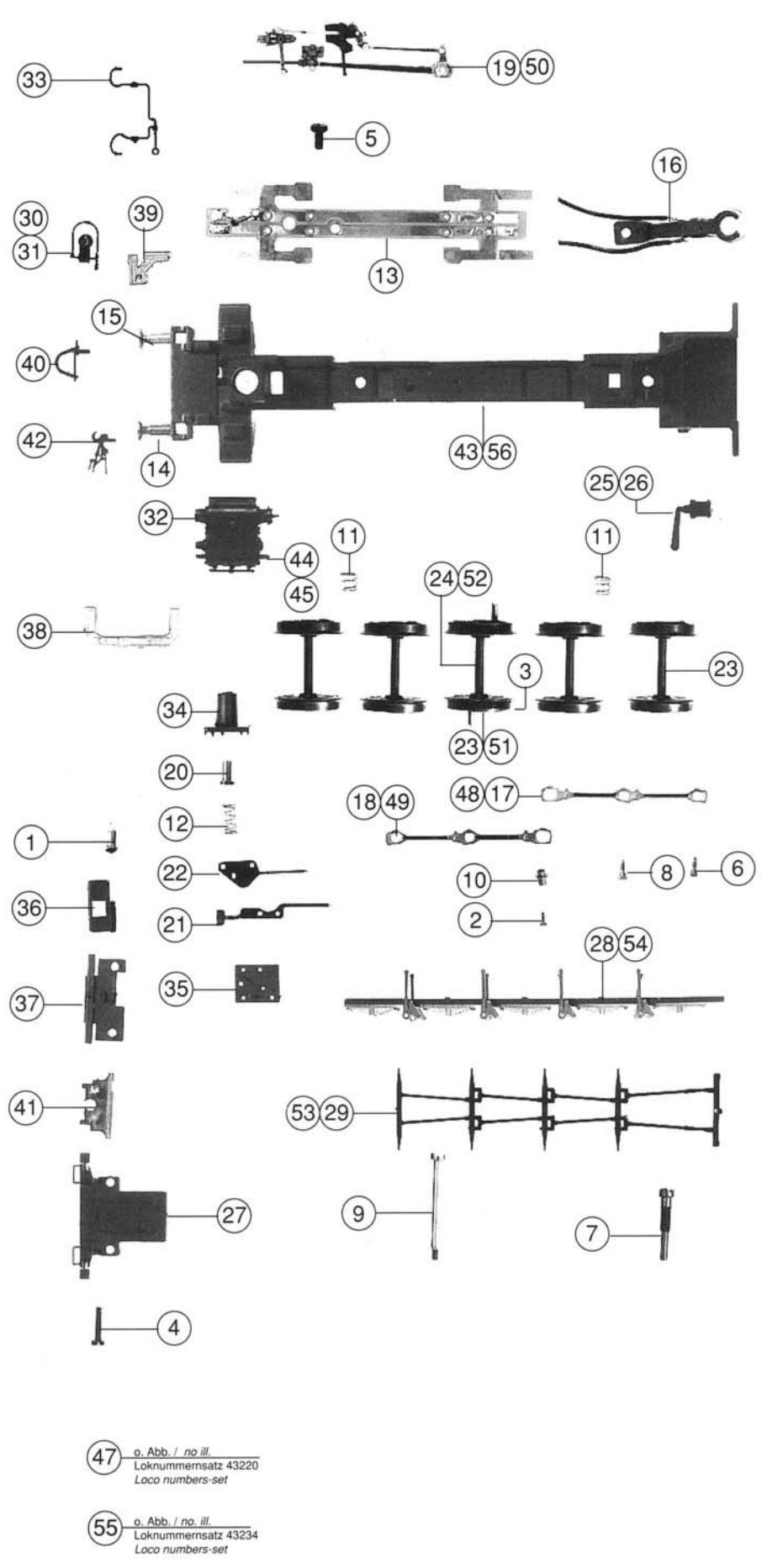


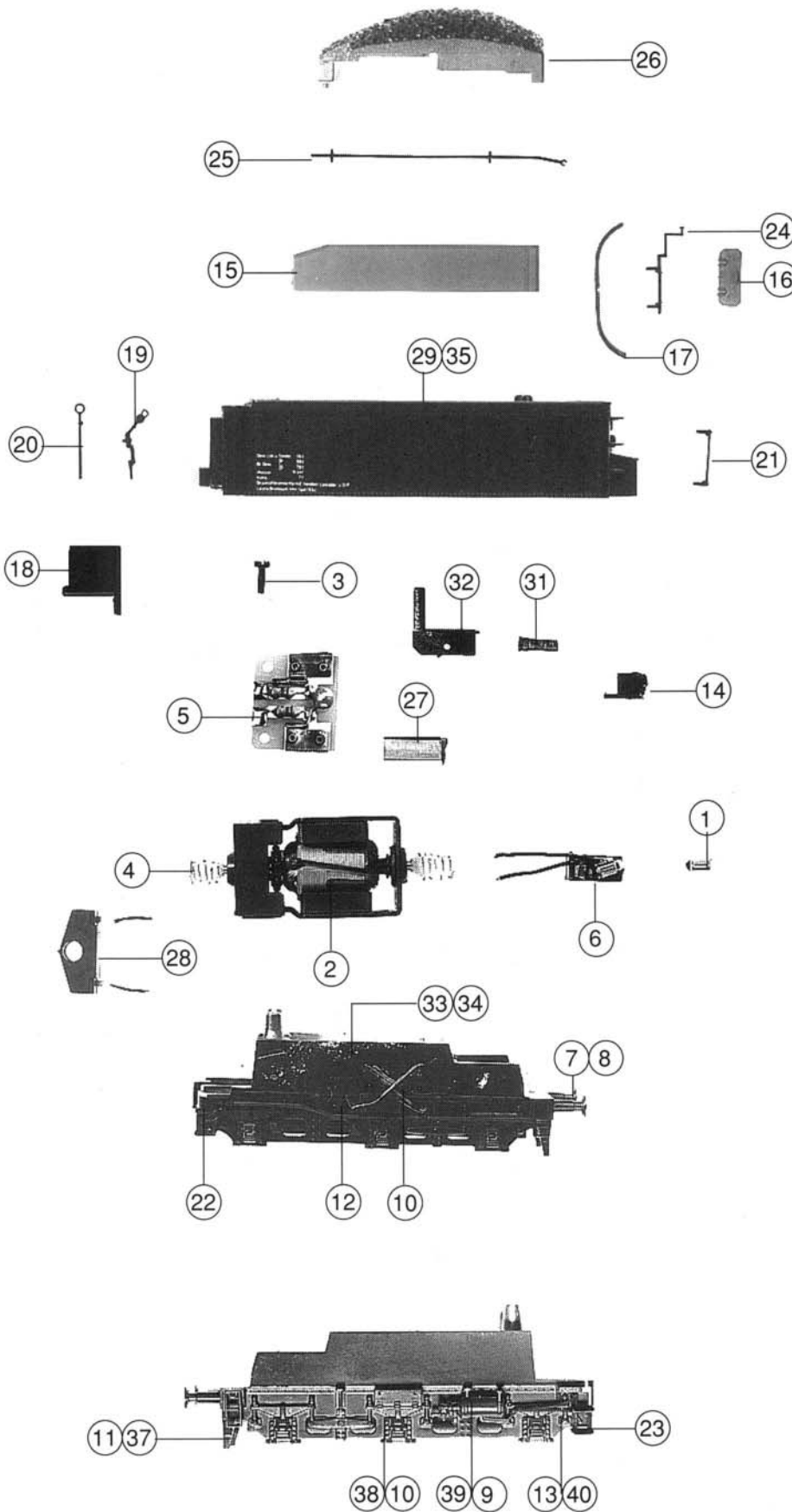
Pos. Nr.	Art.-Nr.	Text	Preis-gruppe
1	91994	Achse 0,4 x 24 mm	2
2	91996	Achse 0,4 x 24 mm	2
3	94870	Achse 0,4 x 67 mm	2
4	92012	Achse 0,4 x 67 mm	2
5	92013	Führerhaus für 43220	30
6	92014	Cab assembly for 43220	30
7	92015	Steckteil 1 rechts, rot	4
8	92025	Push in part right, red	4
9	94871	Steckteil 2 rechts, rot	4
10	92159	Push in part right, red	4
11	92045	Steckteil 1 links, rot	4
12	92046	Push in part left, red	4
13	92047	Steckteil 2 links, rot	4
14	92048	Push in part left, red	4
15	92161	Umlaufblech f. 43220	30
16	92166	Running board f. 43220	30
17	92074	Kessel kpl. für 43220	73
18	92075	Boiler assembly for 43220	73
19	92076	Führerhaus für 43234	30
20	92077	Cab assembly for 43234	30
21	92078	Steckteil 1 rechts, schwarz	4
22	92079	Push in part right, black	4
23	92080	Steckteil 2 rechts, schwarz	4
24	92081	Push in part right, black	4
25	92082	Steckteil 1 links, schwarz	4
26	92083	Push in part left, black	4
27	92086	Steckteil 2 links, schwarz	4
28	92087	Push in part left, black	4
29	92098	Umlaufblech f. 43234	30
30	92099	Running board f. 43234	30
31	92100	Kessel kpl. für 43234	73
32	92101	Boiler assembly for 43234	73
33	92102	Domdeckel	3
34	92103	Dome cover	3
35	92104	Sanddomdeckel	3
36	92105	Sanddome cover	3
37	92106	Glocke	3
38	92107	Bell	3
39	92108	Luftdruckpumpe	4
40	92109	Air pump	4
41	92113	Pumpensteckteil links	2
42	92114	Push-in part for air pump left	2
43	92114	Pumpensteckteil rechts	2
44	92114	Push-in part for air pump right	2
45	92114	Vorwärmer	3
46	92114	Preheater	3
47	92114	Generator	3
48	92114	Generator	3
49	92114	Schiebeverstellhebel	3
49	92114	Slide lever	3
50	92114	Rauchfang	3
50	92114	Chimney	3
51	92114	Sicherheitsventil	3
51	92114	Safety-valve	3
52	92114	Ventil links	3
52	92114	Valve left	3
53	92114	Ventil rechts	3
53	92114	Valve right	3
54	92114	Schaltachsenlager links	3
54	92114	Switch rod bearing left	3
55	92114	Schaltachsenlager rechts	3
55	92114	Switch rod bearing right	3
56	92114	Schaltachsenlager doppel	2
56	92114	Switch rod bearing double	2
57	92114	Griffstangenhalter kurz	2
57	92114	Handrail-holder short	2
58	92114	Griffstangenhalter lang	2
58	92114	Handrail-holder long	2
59	92114	Kesselleiter	3
59	92114	Boiler-ladder	3
60	92114	Lokpfeife	3
60	92114	Loco whistle	3
61	92114	Steckteil 5	2
61	92114	Push-in part 5	2
62	92114	Handrad 43234	3
62	92114	Handwheel 43234	3
63	92114	Steckteil 3 rechts	2
63	92114	Push-in part 3 right	2
64	92114	Schwingenhebel links	3
64	92114	Regulator lever left	3
65	92114	Schwingenhebel rechts	3
65	92114	Regulator lever right	3
66	92114	Fenster links	3
66	92114	Window left	3
67	92114	Lichtleiter	3
67	92114	Light transmissions bar	3
68	92114	Fenster rechts	3
68	92114	Window right	3
69	92114	Generatorstoppel	1
69	92114	Generatorplug	1
70	92114	Glockenstoppel	1
70	92114	Bell plug	1
71	92114	Kesseldeckel	2
71	92114	Boiler cover	2
72	92114	Achse 0,4 x 94 mm	2
72	92114	Axle 0,4 x 94 mm	2
73	92114	Achse 0,4 x 45 mm	2
73	92114	Axle 0,4 x 45 mm	2
74	92114	Achse 0,8 x 27 mm	2
74	92114	Axle 0,8 x 27 mm	2

Ref. Nr.	Art.-Nr.	Text	Preis-gruppe
1	93518	Glühlampe Light bulb	12
2	85103	Sechskantschraube M 1 x 3,6 Screw	2
3	85604	Hafttring Traction tyre	17
4	85653	Zylinderkopfschraube M 1,7 x 8 Cheese headet screw M 1,7 x 8	2
5	85670	Zylinderkopfschraube M 2 x 4 Cheese headet screw M 2 x 4	2
6	85726	Ansatzschraube M 1,4 x 3,2 x 1,1 Screw M 1,4 x 3,2 x 1,1	3
7	85752	Stiftschraube Pin screw	3
8	85805	Ansatzschraube M 1,4 x 3,2 x 1,5 Screw M 1,4 x 3,2 x 1,5	3
9	85809	Kesselschraube M 2 Boiler screw M 2	4
10	86104	Distanzhülse Distancetube	5
11	86202	Feder Spring	2
12	86205	Feder Spring	2
13	87663	Lok-Platine kpl. Printed circuit ass.	35
14	88556	Puffer flach Buffer flat	4
15	88557	Puffer gewölbt Buffer vaulted	4
16	89218	Lok-Tenderkupplung kpl. Loco-Tender coupling ass.	18
17	89462	Kuppelstangen rechts, schwarz Connecting rod right, black	9
18	89643	Kuppelstangen links, schwarz Connecting rod left, black	9
19	89473	Steuerung kpl. schwarz Steering assembly black	70
20	89722	Kontaktbolzen Contact bolt	3
21	89838	Lämpchen-Kontakt Lamp-contact	4
22	89839	Seuthe-Kontakt Seuthe-contact	4
23	90584	Kuppelradsatz 1, 2, 4, 5 1, 2, 4, 5 Wheelset	18
24	90585	Kuppelradsatz 3 3 Wheelset	18
25	92041	Bremszylinder links, schwarz Brakecylinder left, black	2
26	92042	Bremszylinder rechts, schwarz Brakecylinder right, black	2
27	92043	Pufferbodenabdeckung schw. Buffer plank-cover black	5
28	92044	Bremsbacken, schwarz Brakeshoes, black	8
29	92049	Bremsgestänge schwarz Brakelinkage black	5
30	92061	Laterne links Lantern left	8
31	92062	Laterne rechts Lantern right	8
32	92085	Schiebereinsatz Slider insert	2
33	92110	Gasleitung Gaspipeline	3
34	92115	Kontakt-Aufnahme Contactholder	3
35	92116	Deckel Cover	3
36	92117	Fassung Holder	3
37	92118	Abdeckung Cover	3
38	92120	Lichtleitstab vorne Light transmission bar front	3
39	92121	Lichtleiter Lighthtransmissionbar	2
40	92128	Bremsschlauch Brakepipe	2
41	92129	Füllung Filling	2
42	92208	Kupplungshaken Coupling	3
43	91998	Rahmen f. 43220 Frame f. 43220	42
44	92000	Zylinderblock links Cylinderblock left	10
45	92001	Zylinderblock rechts Cylinderblock right	10
46	92793	Zurüstbeutel o. Abb. Bag with acc. n. ill.	32
47	93030	Loknummernsatz o. Abb. 43220 Loco numbers-set n. ill.	16
48	89460	Kuppelstange rechts, rot Connecting rod right, red	9
49	89461	Kuppelstange links, rot Connecting rod left, red	9
50	89472	Steuerung kpl. rot Steering assembly, red	70
51	90482	Kuppelradsatz 1, 2, 4, 5 braun Wheelset brown	18
52	90483	Kuppelradsatz 3 braun Wheelset brown	18
53	92016	Bremsgestänge, rot Brakelinkage, red	5
54	92011	Bremsbacken, rot Brake shoes, red	8
55	92160	Loknummernsatz 43234 Loco numbers-set	16
56	92164	Rahmen f. 43234 Frame f. 43234	42



47 o. Abb. / no ill.  
Loknummernsatz 43220  
Loco numbers-set

55 o. Abb. / no ill.  
Loknummernsatz 43234  
Loco numbers-set

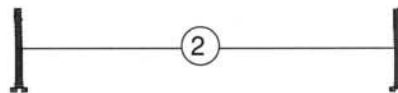
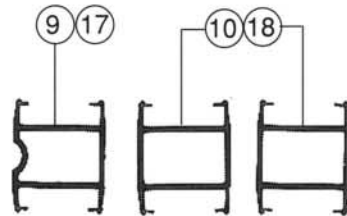
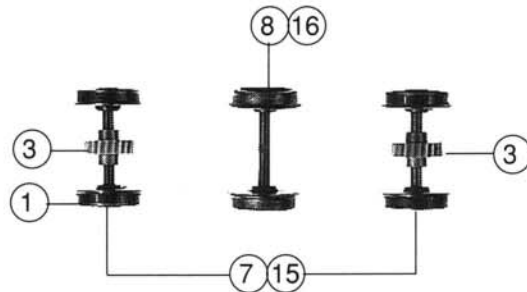
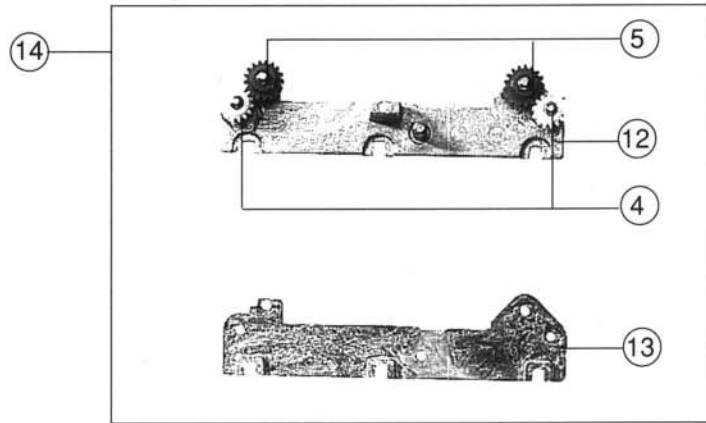


30 o. Abb. / no ill.  
Tender kpl. 43220  
Tender assembly 43220

36 o. Abb. / no ill.  
Tender kpl. 43234  
Tender assembly 43234

Pos. Nr.	Art.-Nr.	Text	Preis-gruppe
1	93518	Glühlampe Light bulb	12
2	85046	Motor	57
3	85672	Zylinderkopfschraube M 2 x 6 Cheese headet screw M 2 x 6	2
4	86713	Schnecke m 0,4 Worm m 0.4	5
5	87642	Tenderplatine kpl. Printed circuit assembly	28
6	87643	Beleuchtungssatz kpl. Lighting-insert assembly	30
7	88504	Puffergewölbt Buffer vaulted	4
8	88505	Puffer flach Buffer flat	4
9	92039	Kessel schwarz Boiler black	3
10	92040	Werkzeugkasten schwarz Toolbox black	2
11	92050	Treppe hinten schwarz Steps back black	5
12	92051	Wasserrohr schwarz Waterpipe black	2
13	92052	Leitung schwarz Pipe back	2
14	92053	Laterne Lantern	3
15	92073	Kohlenrahmen Coalframe	10
16	92088	Deckel Cover	2
17	92089	Umrahmung Frame	24
18	92090	Schiebetüre Swiveldoor	3
19	92091	Bremshebel Brakelever	2
20	92092	Griffstange vorne Handrail front	2
21	92093	Griffstange hinten Handrail back	2
22	92094	Treppe links Steps left	2
23	92095	Treppe rechts Steps right	2
24	92096	Hebel Lever	2
25	92097	Zugstange Pullbar	2
26	92132	Kohlenimitation Coalimitation	22
27	92133	Klammer Clamp	3
28	92138	Kupplungsklammer kpl. Coupling chamber ass.	23
29	93028	Tendergehäuse Tenderbody	41
30	93029	Tender kpl. Tender assembly	81
31	92796	Lichtleiter links Lighttransmissionsbar left	2
32	92797	Lichtleiter rechts Lighttransmissionsbar right	2
33	92026	Tenderrahmen Tenderframe	35
34	92162	Tenderrahmen 43234 Tenderframe	35
35	92163	Tendergehäuse 43234 Tenderbody	41
36	92165	Tender kpl. 43234 Tender assembly 43234	81
37	92017	Treppe hinten rot Steps back red	5
38	92007	Werkzeugkasten rot Toolbox red	2
39	92006	Kessel rot Boiler red	3
40	92019	Leitung rot Pipe red	2

Pos.-Nr.	Art.-Nr.	Text	Preis-gruppe
1	85602	Haltring <i>Traction tyre</i>	17
2	85677	Zylinderkopfschraube M 2 x 14 <i>Cheese headed screw M 2 x 14</i>	2
3	86401	Achszeahnrad z 21 R; m 0,4 <i>Axle gear T 21 R; m 0,4</i>	2
4	86404	Zahnrad z 14 L; m 0,4 <i>Gear T 14; m 0,4</i>	2
5	86405	Zahnrad z 17 R; m 0,4 <i>Gear T 17 R; m 0,4</i>	2
6	89203	Standardkupplung <i>Standard coupling</i>	10
7	90425	Radsatz mit Haltring schw. <i>Wheelset, traction tyres black</i>	18
8	90588	Radsatz o. Zahnrad <i>Wheelset</i>	16
9	92002	Bremsbacken 1 rot <i>Brakeshoes 1 red</i>	2
10	92003	Bremsbacken 2 rot <i>Brakeshoes 2 red</i>	2
11	93452	Getriebeboden rot <i>Gearbottom red</i>	14
12	92935	Getriebekasten <i>Gearchest</i>	10
13	92936	Getriebedeckel <i>Gearcover</i>	6
14	92937	Getriebe kpl. <i>Gears assembly</i>	36
15	90608	Radsatz mit Zahnrad braun <i>Wheelset brown</i>	18
16	90609	Radsatz ohne Zahnrad braun <i>Wheelset brown</i>	16
17	93453	Bremsbacken 1 <i>Brakeshoes</i>	2
18	93454	Bremsbacken 2 <i>Brakeshoes</i>	2
19	93455	Getriebeboden <i>Gearbottom</i>	14

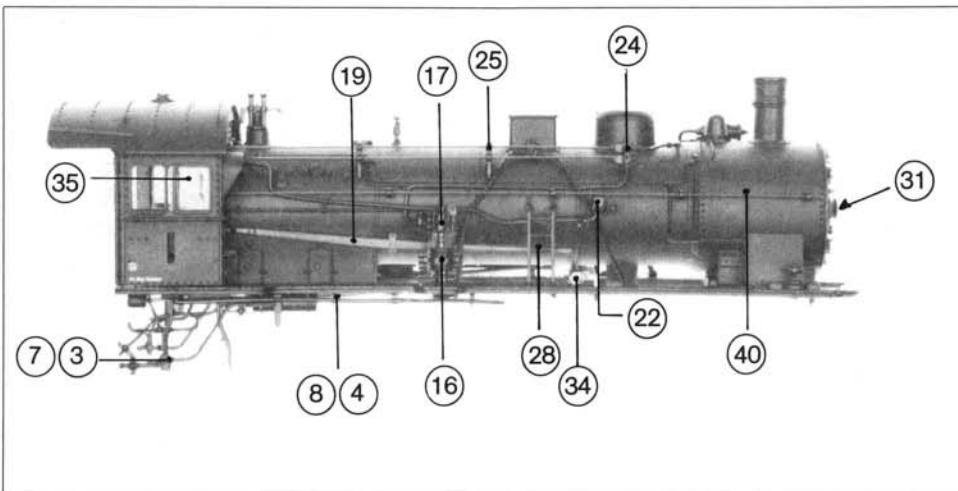
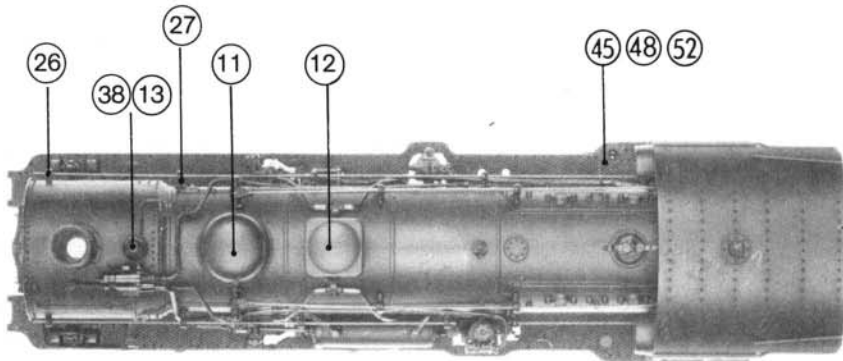
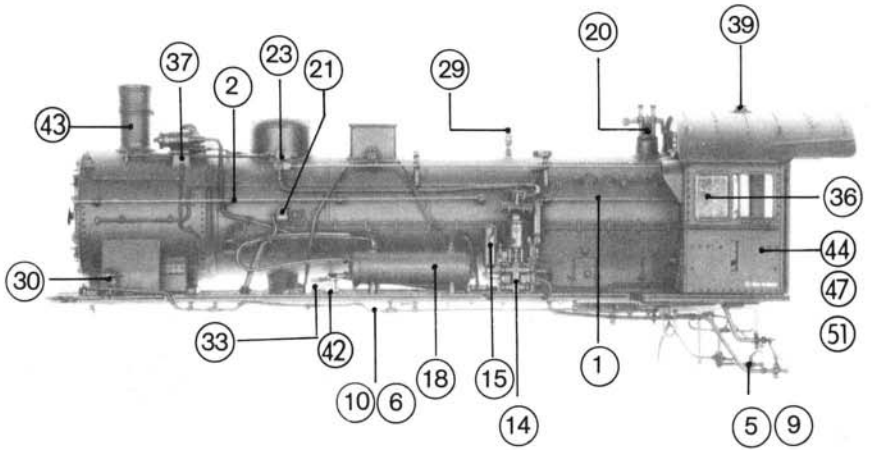


# Original ROCO-Ersatzteile Original ROCO Replacement Parts



4815  
473006  
5204

43233  
43234  
43236

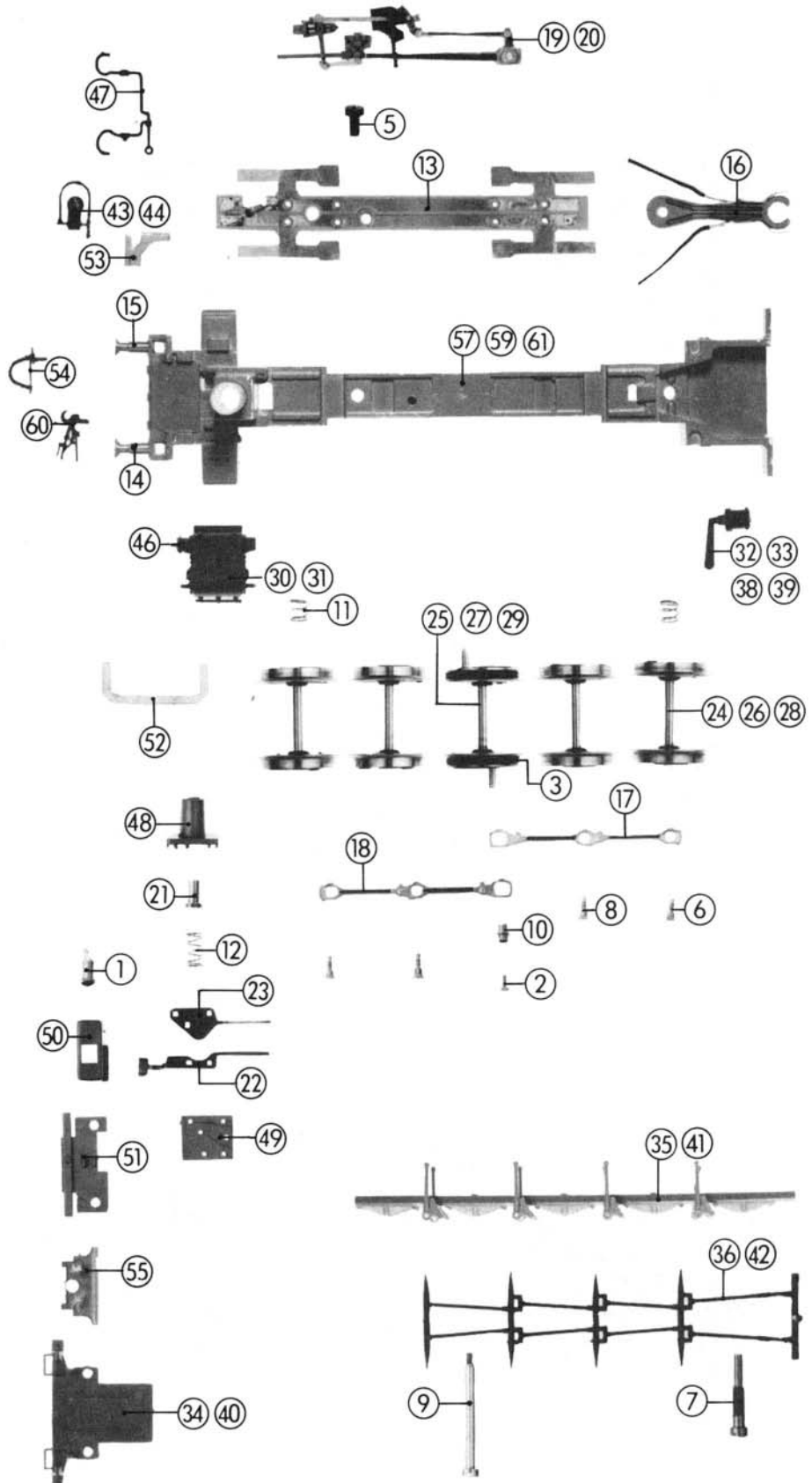


Kessel kpl. 46 49 50

Satz Kesselrohre (o. Abb.) 32

Pos. Nr.	Art.-Nr. neu	Art.-Nr. alt	Text	Preis-gruppe
1	91994	4115S-503	Achse 0,4x24 mm Axle 0,4x24 mm	2
2	91996	4115S-505	Achse 0,4x67 mm Axle 0,4x67 mm	2
3	92012	4116A-038	Steckteil 1 rechts, rot Push-in part 1 right, red	4
4	92013	4116A-039	Steckteil 2 rechts, rot Push-in part 2 right, red	4
5	92014	4116A-040	Steckteil 1 links, rot Push-in part 1 left, red	4
6	92015	4116A-041	Steckteil 2 links, rot Push-in part 2 left, red	4
7	92045	4116D-038	Steckteil 1 rechts, schwarz Push-in part 1 right, black	4
8	92046	4116D-039	Steckteil 2 rechts, schwarz Push-in part 2 right, black	4
9	92047	4116D-040	Steckteil 1 links, schwarz Push-in part 1 left, black	4
10	92048	4116D-041	Steckteil 2 links, schwarz Push-in part 2 left, black	4
11	92074	4116S-008	Domdeckel Dome-cover	3
12	92075	4116S-009	Sanddomdeckel Sanddome cover	3
13	92076	4116S-010	Glocke Bell	3
14	92077	4116S-011	Luftdruckpumpe Air pump	4
15	92078	4116S-012	Pumpensteckteil links Push-in part for air pump left	2
16	92079	4116S-013	Wasserspispepumpe Water pump	4
17	92080	4116S-014	Pumpensteckteil rechts Push-in part, water pump right	2
18	92081	4116S-015	Vorwärmer Preheater	3
19	92083	4116S-017	Schieberverstellhebel Slide lever	3
20	92087	4116S-024	Sicherheitsventil Safety-valve	3
21	92098	4116S-059	Ventil links Valve-left	3
22	92099	4116S-060	Ventil rechts Valve-right	3
23	92100	4116S-062	Schaltachsenlager links Switch rod bearing left	3
24	92101	4116S-063	Schaltachsenlager rechts Switch rod bearing right	3
25	92102	4116S-064	Schaltachsenlager doppelt Switch rod bearing double	2
26	92103	4116S-065	Griffstangenhalter kurz Handrail-holder short	2
27	92104	4116S-066	Griffstangenhalter lang Handrail-holder long	2
28	92105	4116S-067	Kesselleiter boiler-ladder	3
29	92106	4116S-068	Lokpfeife Loco whistle	3
30	92107	4116S-069	Steckteil 5 Push-in part 5	2
31	92108	4116S-070	Handrad Handwheel	3
32	92112	4116S-094	Kesselrohre Satz Boiler pipes-set	25
33	92113	4116S-112	Schwingenhebel links Regulator lever left	3
34	92114	4116S-113	Schwingenhebel rechts Regulator lever right	3
35	92119	4116S-119	Fenster links Window left	3
36	92123	4116S-128	Fenster rechts Window right	3
37	92124	4116S-150	Generatorstoppel Generatorplug	1
38	92125	4116S-151	Glockenstoppel Bell plug	1
39	92127	4116S-153	Stoppel für Antenne Antenna plug	2
40	92134	4116S-500	Achse 0,4x94 mm Axle 0,4x94 mm	2
41	92136	4116S-502	Achse 0,4x64,5 mm Axle 0,4x64,5 mm	2
42	92137	4116S-503	Achse 0,8x27 mm Axle 0,4x27 mm	2
43	92143	4117D-022	Rauchfang Chimney	3
44	92151	4117F-001	Führerhaus für 43233 Drivers cab for 43233	30
45	92153	4117F-201	Umlaufblech für 43233 Running board for 43233	30
46	92158	4117F-A85	Kessel kpl. für 43233 Boiler assembly for 43233	73
47	92159	4117G-001	Führerhaus für 43234 Drivers cab for 43234	30
48	92161	4117G-201	Umlaufblech für 43234 Running board for 43234	30
49	92166	4117G-A85	Kessel kpl. für 43234 Boiler assembly for 43234	73
50	94611	—	Kessel kpl. für 43236 Boiler assembly for 43236	73
51	94612	—	Führerhaus für 43236 Drivers cab for 43236	30
52	94613	—	Umlaufblech für 43236 Running board for 43236	30

Pos. Nr.	Art.-Nr. neu	Art.-Nr. alt	Text	Preis-gruppe
1	10021	4572S	Glühlampe Light bulb	99
2	85103	4112S-136	Sechskantschraube M 1x3,6 Screw	2
3	85604	4689S	Hafttring Traction tyre	99
4	85653	81000A-204	Zylinderkopfschraube M 1,7x8 Cheese headed screw M 1,7x8	2
5	85670	81000B-250	Zylinderkopfschraube M 2x4 Cheese headed screw M 2x4	2
6	85726	4112S-435	Ansatzschraube M 1,4x3,2x1,1 Screw M 1,4x3,2x1,1	3
7	85752	5150S-026	Stiftschraube Pin screw	3
8	85805	4112S-434	Ansatzschraube M 1,4x3,2x1,5 Screw M 1,4x3,2x1,5	3
9	85809	4115S-122	Kesselschraube M 2 Boiler screw M 2	4
10	86104	4112S-062	Distanzhülse Distancetube	5
11	86202	4149S-066	Feder Spring	2
12	86205	4132S-077	Feder Spring	2
13	87663	4117S-A10	Lok-Platine kpl. Printed circuit ass.	35
14	88556	4120S-400	Puffer flach Buffer flat	4
15	88557	4120S-401	Puffer gewölbt Buffer vaulted	4
16	89220	4116S-A20	Lok-Tenderkupplung kpl. Loco-tender coupling ass.	18
17	89462	4112D-027	Kuppelstangen rechts, schwarz Connecting rod right, black	9
18	89463	4112D-028	Kuppelstangen links, schwarz Connecting rod left, black	9
19	89472	4116S-R50	Steuerung kpl. rot Steering ass. red	70
20	89473	4116S-S50	Steuerung kpl. schwarz Steering assembly black	70
21	89722	4120S-136	Kontaktbolzen Contact bolt	3
22	89838	4116S-305	Lämpchen-Kontakt Lamp-contact	4
23	89839	4116S-306	Seuthe-Kontakt Seuthe-contact	4
24	90422	—	Kuppelradsatz 1,2,4,5, rot 1,2,4,5 Wheelset red	18
25	90423	—	Kuppelradsatz 3 rot 3 Wheelset red	18
26	90426	—	Kuppelradsatz 1,2,4,5 schwarz 1,2,4,5 Wheelset black	18
27	90427	—	Kuppelradsatz schwarz 3 3 Wheelset black	18
28	90482	—	Kuppelradsatz 1,2,4,5 braun 1,2,4,5 Wheelset brown	18
29	90483	—	Kuppelradsatz 3 braun 3 Wheelset brown	18
30	92000	4116A-020	Zylinderblock links Cylinderblock left	10
31	92001	4116A-021	Zylinderblock rechts Cylinderblock right	10
32	92008	4116A-033	Bremszylinder links, rot Brakecylinder left, red	2
33	92009	4116A-034	Bremszylinder rechts, rot Brakecylinder right, red	2
34	92010	4116A-035	Pufferbohlenabdeckung, rot Buffer plank-cover, red	5
35	92011	4116A-037	Bremsbacken, rot Brakeshoes, red	8
36	92016	4116A-042	Bremsgestänge, rot Brakelinkage, red	5
37	92031	4116A-A16	Zurüstbeutel f. 43233 Bag with accessories f. 43233	32
38	92041	4116D-033	Bremszylinder links, schwarz Brakecylinder left, black	2
39	92042	4116D-034	Bremszylinder rechts, schwarz Brakecylinder right, black	2
40	92043	4116D-035	Pufferbohlenabdeckung schwarz Buffer plank-cover black	5
41	92044	4116D-037	Bremsbacken, schwarz Brakeshoes, black	8
42	92049	4116D-042	Bremsgestänge schwarz Brakelinkage black	5
43	92061	4116D-A04	Laternen links Lantern left	8
44	92062	4116D-A05	Laternen rechts Lantern right	8
45	92063	4116D-A16	Zurüstbeutel für 43234, 43236 Bag with accessories f. 43234/43236	32
46	92085	4116S-019	Schiebereinsatz Slider insert	2
47	92110	4116S-073	Gasleitung Gaspipes	3
48	92115	4116S-115	Kontakt-Aufnahme Contactholder	3
49	91116	4116S-116	Deckel Cover	3
50	92117	4116S-117	Fassung Holder	3
51	92118	4116S-118	Abdeckung Cover	3
52	92120	4116S-120	Lichtleitstab vorne Light transmission bar front	3
53	92121	4116S-121	Lichtleiter Lighttransmissionbar	2
54	92128	4116S-154	Bremsschlauch Brakepipe	2
55	92129	4116S-199	Füllung Filling	2
56	92152	4117F-090	Loknummernsatz für 43233 Loco numbers-set for 43233	16
57	92156	4117F-A01	Rahmen für 43233 Frame for 43233	42
58	92160	4117G-090	Loknummernsatz für 43234 Loco numbers-set for 43234	16
59	92164	4117G-A01	Rahmen für 43234 Frame for 43234	42
60	92208	4119S-095	Kupplungshaken Coupling	3
61	94610	—	Rahmen für 43236 Frame for 43336	42



- (37) Zurüstbeutel für 43233 (o. Abb.)  
Bag with accessories for 43233 (no ill.)
- (45) Zurüstbeutel für 43234, 43236 (o. Abb.)  
Bag with accessories for 43234, 43236 (no ill.)
- (56) Loknummernsatz für 43233 (o. Abb.)  
Loco numbers-set for 43233 (no ill.)
- (58) Loknummernsatz für 43234 (o. Abb.)  
Loco numbers-set for 43234 (no ill.)

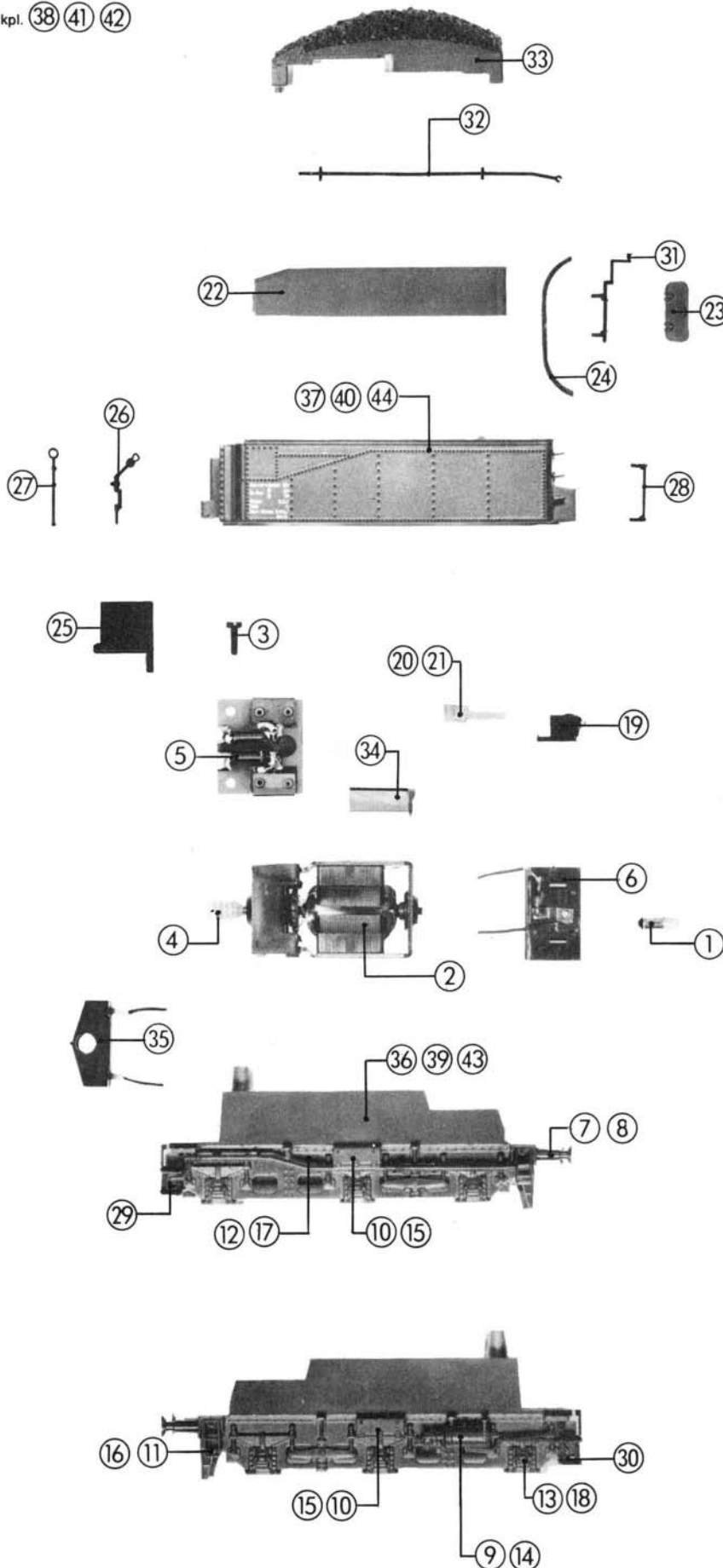
# Original ROCO-Ersatzteile Original ROCO Replacement Parts



4815  
473006  
5204

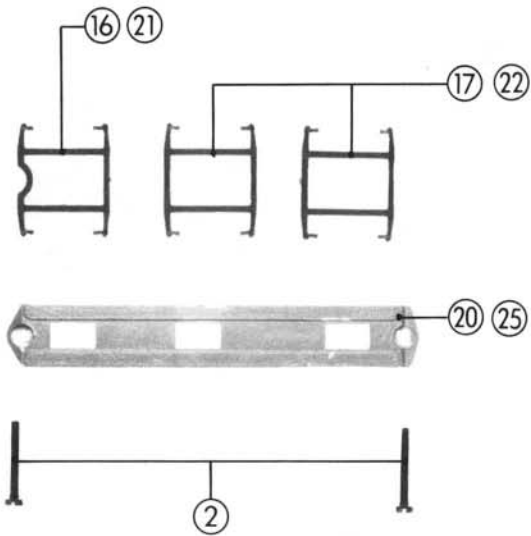
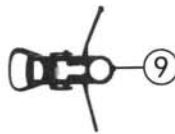
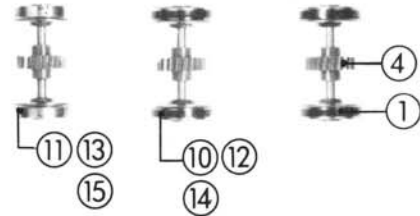
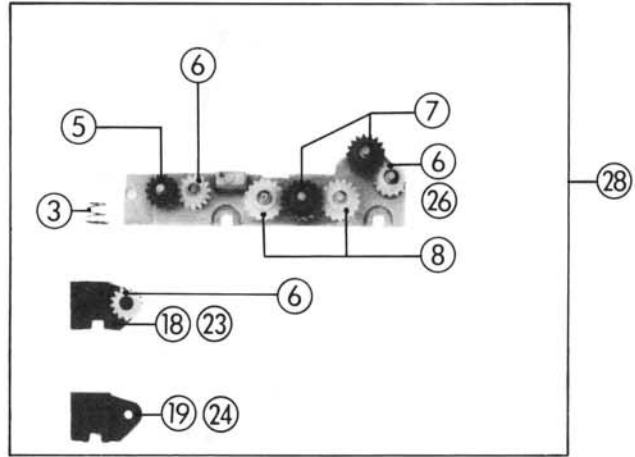
43233  
43234  
43236

Tender kpl. (38) (41) (42)

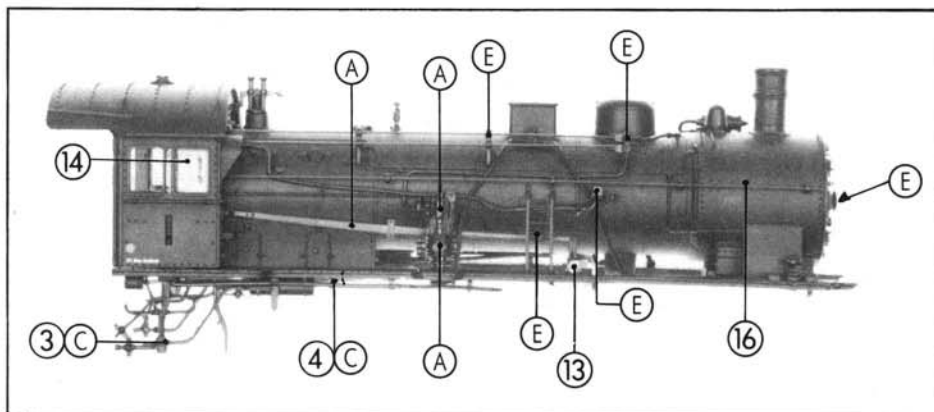
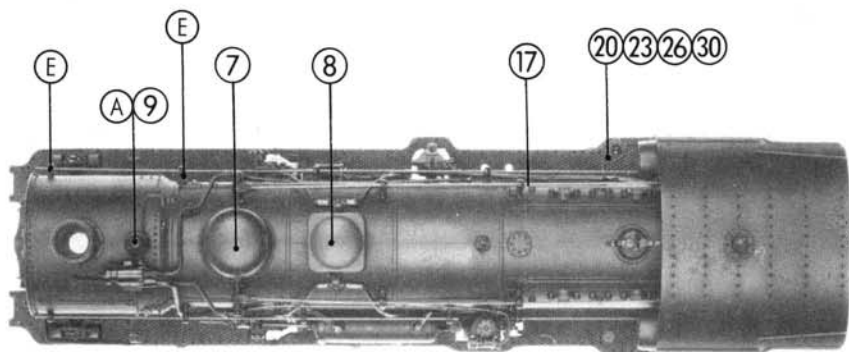
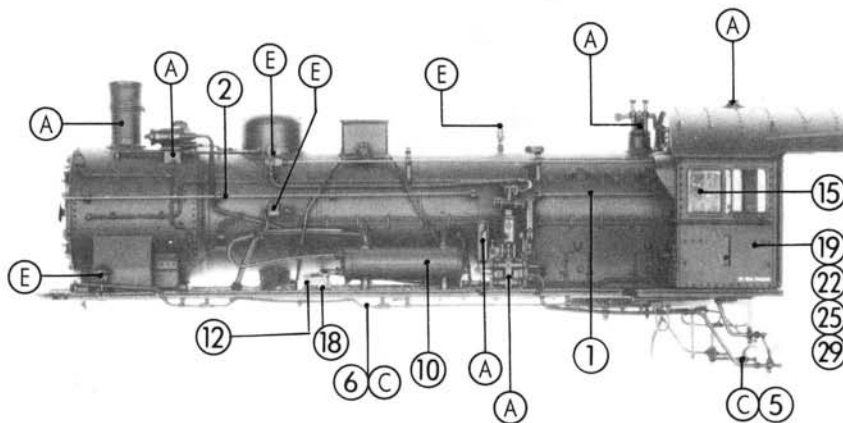


Pos. Nr.	Art.-Nr. neu	Art.-Nr. alt	Text	Preisgruppe
1	10021	4572S	Glühlampe Light bulb	99
2	85032	0925A	Motor Motor	99
3	85672	81000B-252	Zylinderkopfschraube M2x6 Cheese headed screw M2x6	2
4	86713	4151S-190	Schnecke m 0,4 Worm m 0,4	5
5	87636	4116S-A10	Tenderplatine kpl. Printed circuit assembly	28
6	87637	4116S-A11	Beleuchtungssatz kpl. Lightning-insert assembly	30
7	88504	4114S-400	Puffer gewölbt Buffer vaulted	4
8	88505	4114S-401	Puffer flach Buffer flat	4
9	92006	4116A-031	Kessel rot Boiler red	3
10	92007	4116A-032	Werkzeugkasten rot Toolbox red	2
11	92017	4116A-043	Treppe hinten rot Steps back red	2
12	92018	4116A-044	Wasserrohr rot Water pipe red	2
13	92019	4116A-045	Leitung rot Pipe red	2
14	92039	4116D-031	Kessel schwarz Boiler black	3
15	92040	4116D-032	Werkzeugkasten schwarz Toolbox black	2
16	92050	4116D-043	Treppe hinten schwarz Steps back black	2
17	92051	4116D-044	Wasserrohr schwarz Water pipe black	2
18	92052	4116D-045	Leitung schwarz Pipe black	2
19	92053	4116D-054	Laterne Lantern	3
20	92054	4116D-123	Lichtleiter rechts Lightransmissionsbar right	2
21	92055	4116D-124	Lichtleiter links Lightransmissionsbar left	2
22	92073	4116S-007	Kohlenrahmen Coalframe	10
23	92088	4116S-025	Deckel Cover	2
24	92089	4116S-026	Umrahmung Frame	2
25	92090	4116S-046	Schiebetüre Swiveldoor	3
26	92091	4116S-047	Bremshebel Brakelever	2
27	92092	4116S-048	Griffstange vorne Handrail front	2
28	92093	4116S-049	Griffstange hinten Handrail back	2
29	92094	4116S-055	Treppe links Steps left	2
30	92095	4116S-056	Treppe rechts Steps right	2
31	92096	4116S-057	Hebel Lever	2
32	92097	4116S-058	Zugstange Pulbar	2
33	92132	4116S-290	Kohlenimitation Coalimitation	22
34	92133	4116S-355	Klammer Clamp	3
35	92138	4116S-A13	Kupplungskammer kpl. Coupling chamber ass.	23
36	92154	4117F-202	Tenderrahmen für 43233 Tenderframe for 43233	35
37	92155	4117F-206	Tendergehäuse f. 43233 Tenderbody f. 43233	41
38	92157	4117F-A23	Tender kpl. für 43233 Tender assembly for 43233	85
39	92162	4117G-202	Tenderrahmen für 43234 Tenderframe for 43234	35
40	92163	4117G-206	Tendergehäuse für 43234 Tenderbody for 43234	41
41	92165	4117G-A23	Tender kpl. für 43234 Tender assembly for 43234	85
42	94614	—	Tender kpl. für 43236 Tender assembly for 43236	85
43	94615	—	Tenderrahmen für 43236 Tenderframe for 43236	35
44	94616	—	Tendergehäuse für 43236 Tenderbody for 43236	41

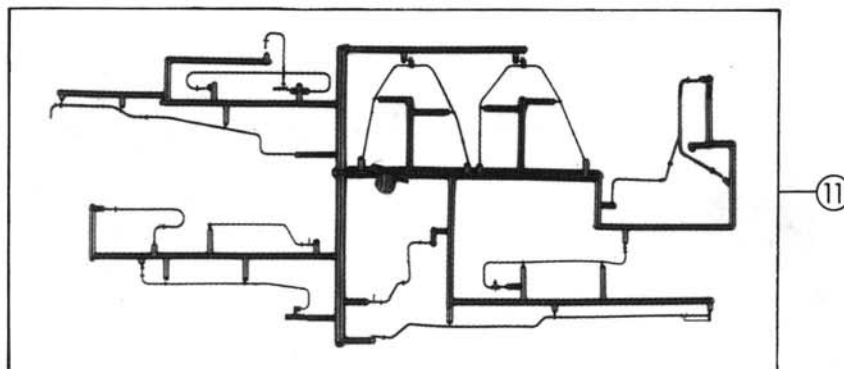
Pos. Nr.	Art.-Nr. neu	Art.-Nr. alt	Text	Preisgruppe
1	85602	4589S	Hafring Traction tyre	99
2	85677	81000B-258	Zylinderkopfschraube M2x14 Cheese headed screw M2x14	2
3	86202	4149S-066	Feder Spring	2
4	86401	4112S-053	Achszahnrad z. 21 R; m 0,4 Axle gear T 21 R; m 0,4	2
5	86403	4151B-002	Zahnrad z 14 R; m 0,4 Gear T 14 R; m 0,4	2
6	86404	4151B-003	Zahnrad z 14 L; m 0,4 Gear T 14 L; m 0,4	2
7	86405	4151B-004	Zahnrad z 17 R; m 0,4 Gear T 17 R; m 0,4	2
8	86406	4151B-005	Zahnrad z 17 L; m 0,4 Gear T 17 L; m 0,4	2
9	89203	4112S-A48	Standardkupplung Standard coupling	99
10	90420	—	Radsatz mit Hafringen, rot Wheelset w. traction tyres red	16
11	90421	—	Radsatz rot Wheelset red	16
12	90425	—	Radsatz mit Hafring schw. Wheelset, traction tyres black	16
13	90426	—	Radsatz schwarz Wheelset black	16
14	90480	—	Radsatz mit Hafringen, braun Wheelset, traction tyres brown	16
15	90481	—	Radsatz braun Wheelset brown	16
16	92002	4116A-027	Bremsbacken 1 rot Brakeshoes 1 red	2
17	92003	4116A-028	Bremsbacken 2 rot Brakeshoes 2 red	2
18	92004	4116A-029	Pendellager rot Floatbearing red	2
19	92005	4116A-030	Pendellagerdeckel rot Floatbearing cover, red	2
20	92027	4116A-205	Getriebeboden rot Gearbottom red	14
21	92035	4116D-027	Bremsbacken 1 schwarz Brakeshoes 1 black	2
22	92036	4116D-028	Bremsbacken 2 schwarz Brakeshoes 2 black	2
23	92037	4116D-029	Pendellager schwarz Floatbearing black	2
24	92038	4116D-030	Pendellagerdeckel schwarz Floatbearing cover black	2
25	92058	4116D-205	Getriebeboden schwarz Gearbottom black	14
26	92130	4116S-203	Getriebekasten Gearchest	10
27	92131	4116S-204	Getriebedeckel Gearcover	6
28	92139	4116S-A35	Getriebe kpl. Gears assembly	36







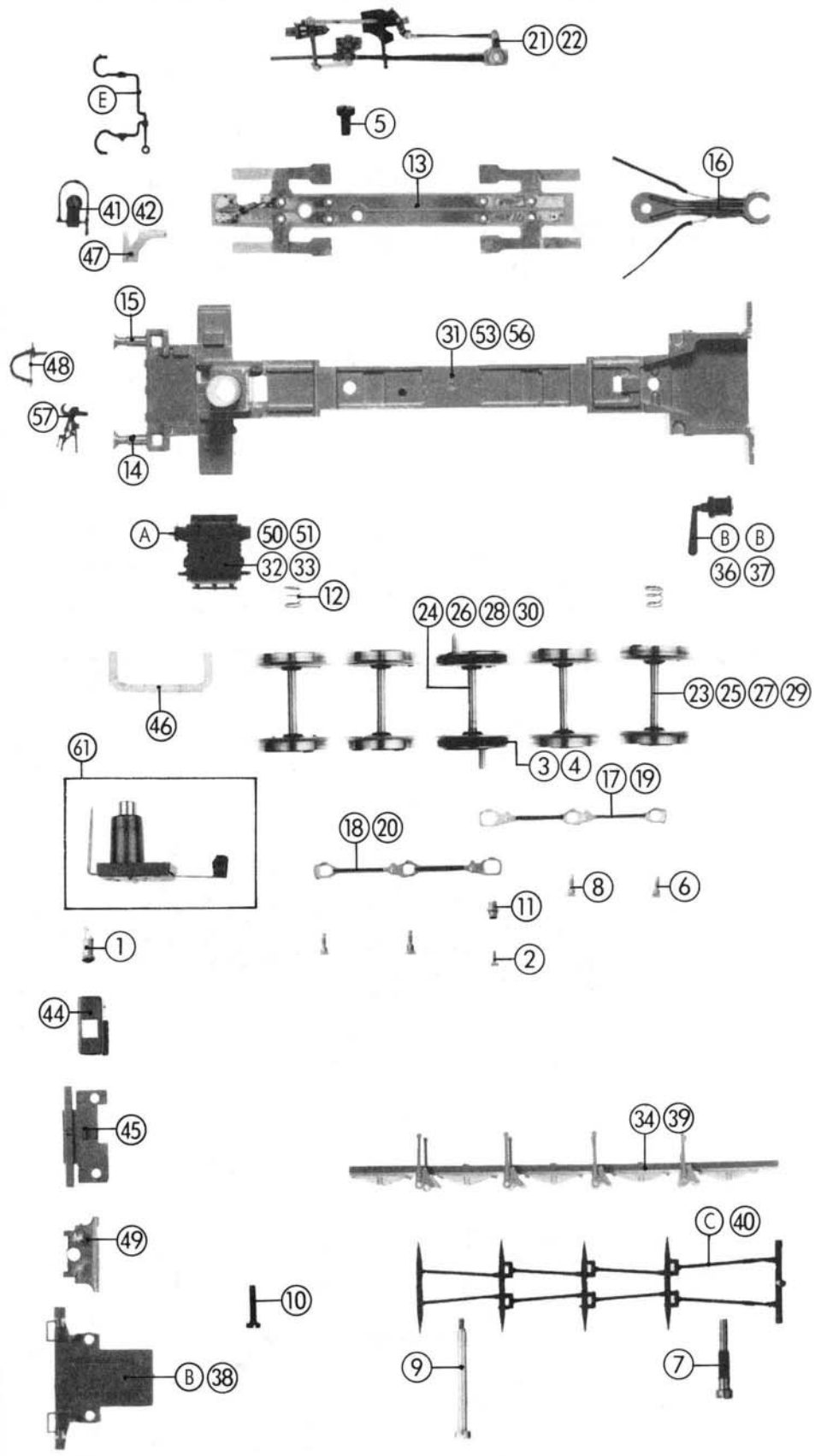
21 24 27 28 Kessel kpl.



- 31 Teilesatz A, schwarz (siehe auch Blatt 225/2, 226/1)  
Parts set A, black (see too page 225/2, 226/1)
- 32 Teilesatz C, rot (siehe auch Blatt 225/2, 226/1)  
Parts set C, red (see too page 225/2, 226/1)
- 33 Teilesatz E, schwarz (siehe auch Blatt 225/2, 226/1)  
Parts set E, black (see too page 225/2, 226/1)

Art.-Nr.	Text	Preis-gruppe
1 91994	Achse 0,4x24 mm Axle 0,4x24 mm	2
2 91996	Achse 0,4x67 mm Axle 0,4x67 mm	2
3 92045	Steckteil 1 rechts, schwarz Push in part 1 right, black	4
4 92046	Steckteil 2 rechts, schwarz Push in part 2 right, black	4
5 92047	Steckteil 1 links, schwarz Push in part 1 left, black	4
6 92048	Steckteil 2 links, schwarz Push in part 2 left, black	4
7 92074	Domdeckel Dome-cover	3
8 92075	Sanddomdeckel Sanddomecover	3
9 92076	Glocke Bell	3
10 92081	Vorwärmer Preheater	3
11 92112	Kesselrohresatz Boiler pipes set	25
12 92113	Schwingenhebel, links Regulator lever, left	3
13 92114	Schwingenhebel, rechts Regulator lever, right	3
14 92119	Fenster links Window left	3
15 92123	Fenster rechts Window right	3
16 92134	Achse 0,4x94 mm Axle 0,4x94 mm	2
17 92136	Achse 0,4x64,5 mm Axle 0,4x64,5 mm	2
18 92137	Achse 0,8x27 mm Axle 0,8x27 mm	2
19 92140	Führerhaus f. 43231 Drivers cab f. 43231	30
20 92145	Umlaufblech f. 43231 Running board f. 43231	30
21 92150	kessel kpl. f. 43231 Boiler assy. f. 43231	73
22 92151	Führerhaus für 43233 Drivers cab for 43233	30
23 92153	Umlaufblech für 43233 Running board for 43233	30
24 92158	Kessel kpl. für 43233 Boiler assy. for 43233	73
25 92159	Führerhaus für 43234 Drivers cab for 43234	30
26 92161	Umlaufblech für 43234 Running board for 43234	30
27 92166	Kessel kpl. für 43234 Boiler assy. for 43234	73
28 92740	Kessel kpl. für 43230 Boiler assy. for 43230	73
29 92741	Führerhaus für 43230 Drivers cab for 43230	30
30 92742	Umlaufblech für 43230 Running board for 43230	30
31 92743	Teilesatz A, schwarz Parts set A, black	25
32 92744	Teilesatz C, rot Parts set C, red	15
33 92745	Teilesatz E, schwarz Parts set E, black	25

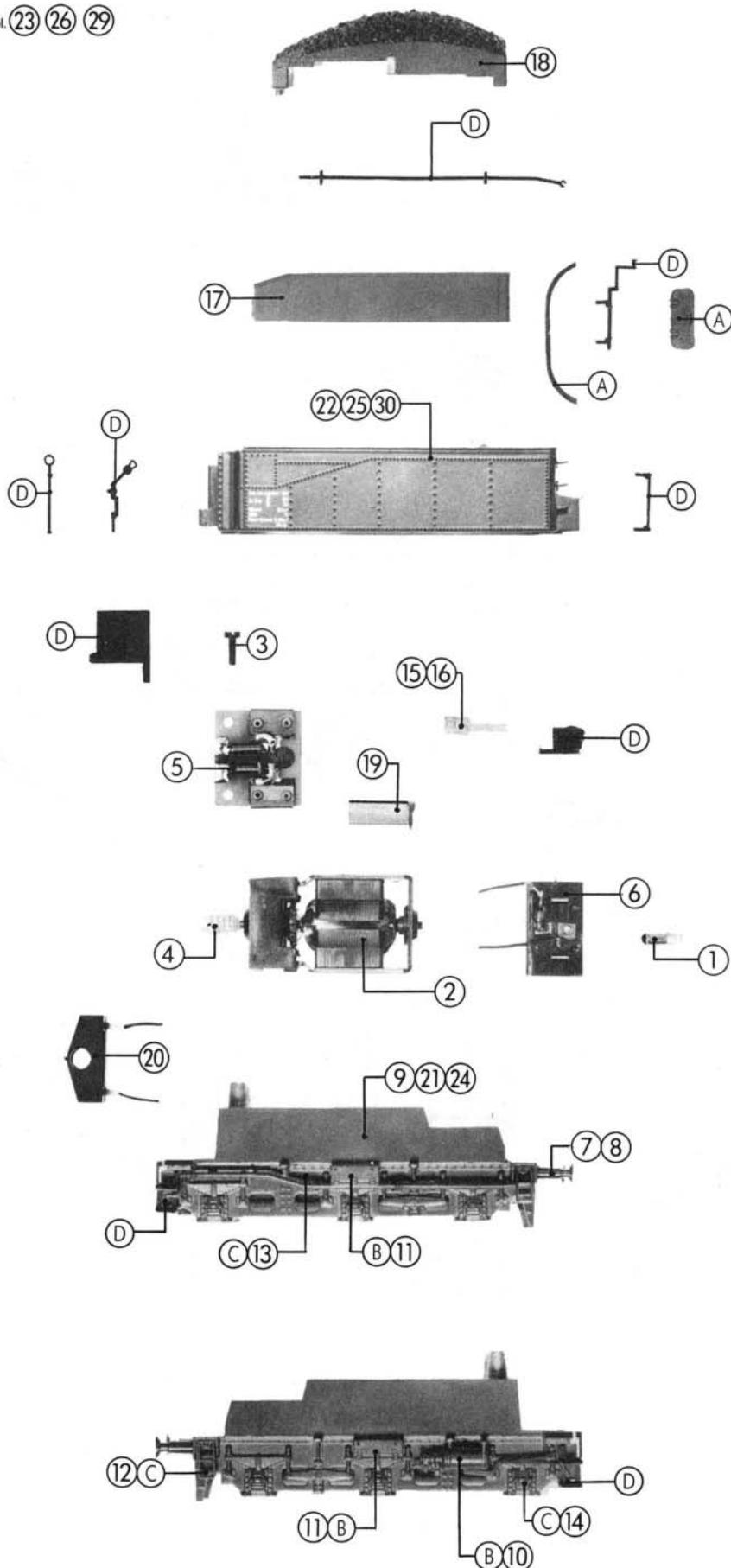
Pos. Nr.	Art.-Nr.	Text	Preisgruppe
1	10021	Glühlampe Light bulb	99
2	85103	Schraube M 1x3,6 Screw M 1x3,6	2
3	85604	Haltring 0,5 mm Traction tyre 0,5 mm	99
4	85614	Haltring 0,3 mm Traction tyre 0,3 mm	99
5	85670	Schraube M 2x4 Screw M 2x4	2
6	85726	Schraube M 1,4x3,2x1,1 Screw M 1,4x3,2x1,1	3
7	85752	Stiftschraube Pin screw	3
8	85805	Schraube M 1,4x3,2x1,5 Screw M 1,4x3,2x1,5	3
9	85807	Schraube M 2x25 Screw M 2x25	4
10	85810	Schraube M 1,6x8 Screw M 1,6x8	2
11	86104	Distanzhülse Distance tube	5
12	86202	Feder Spring	2
13	87663	Lok-Platine kpl. Printed circuit assy.	35
14	88556	Puffer flach Buffer flat	4
15	88557	Puffer gewölbt Buffer vaulted	4
16	89220	Lok-Tenderkupplung kpl. Loco-Tender coupling assy.	18
17	89460	Kuppelstange rechts, rot Coupling rod right, red	9
18	89461	Kuppelstange links, rot Coupling rod left, red	9
19	89462	Kuppelstange rechts, schwarz Coupling rod right, black	9
20	89463	Kuppelstange links, schwarz Coupling rod left, black	9
21	89472	Steuerung kpl. rot Steering assy. red	70
22	89473	Steuerung kpl. schwarz Steering assy. black	70
23	90284	Radsatz (4x) grün f. 43231 Wheelset (4x) green f. 43231	18
24	90285	Radsatz (1x) grün f. 43231 Wheelset (1x) green f. 43231	18
25	90422	Radsatz (4x) rot f. 43233 Wheelset (4x) red f. 43233	18
26	90423	Radsatz (1x) rot f. 43233 Wheelset (1x) red f. 43233	18
27	90445	Radsatz (4x) red f. 43230 Wheelset (4x) red f. 43230	18
28	90446	Radsatz (1x) rot f. 43230 Wheelset (1x) red f. 43230	18
29	90482	Radsatz (4x) braun f. 43234 Wheelset (4x) brown f. 43234	18
30	90483	Radsatz (1x) braun f. 43234 Wheelset (1x) brown f. 43234	18
31	91998	Rahmen f. 43230, 43233 Frame f. 43230, 43233	42
32	92000	Zylinderblock links Cylinder block left	10
33	92001	Zylinderblock rechts Cylinder block right	10
34	92001	Bremsbacken rot Brake shoes red	8
35	92031	Zurüstbeutel f. 43230, 43231, 43233 Bag with accessories f. 43230, 43231, 43233	32
36	92041	Bremszylinder links, schwarz Brake cylinder left, black	2
37	92042	Bremszylinder rechts, schwarz Brake cylinder right, black	2
38	92043	Pufferbohlenabdeckung, schwarz Buffer blank cover, black	5
39	92044	Bremsbacken schwarz Brake shoes black	8
40	92049	Bremsgestänge schwarz Brake linkage black	5
41	92061	Laternen links Lantern left	8
42	92062	Laternen rechts Lantern right	8
43	92063	Zurüstbeutel f. 43234 Bag with accessories f. 43234	32
44	92117	Fassung Holder	3
45	92118	Abdeckung Cover	3
46	92120	Lichtleitstab vorne Light transm. bar front	3
47	92121	Lichtleiter Light transm. bar	2
48	92128	Bremsschlauch Brake pipe	2
49	92129	Füllung Filling	2
50	92141	Zylinder links f. 43231 Cylinder left f. 43231	10
51	92142	Zylinder rechts f. 43231 Cylinder right f. 43231	10
52	92144	Loknummernsatz f. 43231 Loco numberset f. 43231	16
53	92148	Rahmen f. 43231 Frame f. 43231	42
54	92152	Loknummernsatz f. 43233 Loco numberset f. 43233	16
55	92160	Loknummernsatz f. 43234 Loco numberset f. 43234	16
56	92164	Rahmen f. 43234 Frame f. 43234	42
57	92208	Kupplungshaken Coupling hook	3
58	92743	Teilesatz A, schwarz Parts set A, black	25
59	92744	Teilesatz C, rot Parts set C, red	15
60	92745	Teilesatz E, schwarz Parts set E, black	25
61	92746	Seuthe Kontakt kpl. Seuthe contact kpl.	29
62	92747	Loknummernsatz f. 43230 Loco numberset f. 43230	16
63	92750	Teilesatz B, rot Parts set B, red	15



- 35 Zurüstbeutel für 43230, 43231, 43233 (o. Abb.)  
Bag with accessories for 43230, 43231, 43233 (no. ill.)
- 43 Zurüstbeutel für 43234 (o. Abb.)  
Bag with accessories for 43234 (no. ill.)
- 52 Loknummernsatz für 43231 (o. Abb.)  
Loco numberset for 43231 (no. ill.)
- 54 Loknummernsatz für 43233 (o. Abb.)  
Loco numberset for 43233 (no. ill.)
- 55 Loknummernsatz für 43234 (o. Abb.)  
Loco numberset for 43234 (no. ill.)

- 58 Teilesatz A, schwarz (siehe auch Blatt 225/1, 225/2, 226/1)  
Parts set A, black (see too page 225/1, 225/2, 226/1)
- 59 Teilesatz C, rot (siehe auch Blatt 225/1, 225/2)  
Parts set C, red (see too page 225/1, 225/2)
- 60 Teilesatz E, schwarz (siehe auch Blatt 225/1, 225/2)  
Parts set E, black (see too page 225/1, 225/2)
- 62 Loknummernsatz für 43230 (o. Abb.)  
Loco numberset for 43230 (no. ill.)
- 63 Teilesatz B, rot (siehe auch Blatt 225/2, 226/2)  
Parts set B, red (see too page 225/2, 226/2)

Tender kpl. (23) (26) (29)



Pos. Nr.	Art.-Nr.	Text	Preis-gruppe
1	10021	Glühlampe Light bulb	99
2	85032	Motor Motor	99
3	85672	Schraube M2x6 Screw M2x6	2
4	86713	Schnecke m 0,4 Worm m 0,4	5
5	87636	Tenderplatine kpl. Printed circuit assy. Tender	28
6	87637	Beleuchtungssatz kpl. Lightning insert assy.	30
7	88504	Puffer flach Buffer flat	4
8	88505	Puffer gewölbt Buffer vaulted	4
9	92026	Tenderrahmen f. 43230, 43233 Tender frame f. 43230, 43233	35
10	92039	Kessel schwarz Boiler black	3
11	92040	Werkzeugkasten schwarz Tool box black	2
12	92050	Treppe hinten, schwarz Step back, black	2
13	92051	Wasserrohr schwarz Water pipe black	2
14	92052	Leitung schwarz Pipe black	2
15	92054	Lichtleiter rechts Light transmission bar, right	2
16	92055	Lichtleiter links Light transm. bar, left	2
17	92073	Kohlenrahmen Coal frame	10
18	92132	Kohlenimitation Coal imitation	22
19	92133	Klammer Clamp	3
20	92138	Kupplungskammer komplett Coupling chamber assembly	23
21	92146	Tenderrahmen f. 43231 Tender frame f. 43231	35
22	92147	Tendergehäuse f. 43231 Tenderbody f. 43231	41
23	92149	Tender komplett für 43231 Tender assembly for 43233	85
24	92162	Tenderrahmen für 43234 Tender frame for 43234	35
25	92163	Tendergehäuse für 43234 Tender body for 43234	41
26	92165	Tender komplett für 43234 Tender assembly for 43234	85
27	92743	Teilesatz A, schwarz Parts set A, black	25
28	92744	Teilesatz C, rot Parts set C, red	15
29	92748	Tender kpl. für 43230, 43233 Tender assy. for 43230, 43233	85
30	92749	Tendergehäuse für 43230, 43233 Tender body for 43230, 43233	41
31	92750	Teilesatz B, rot Parts set B, red	15
32	92751	Teilesatz D, schwarz Parts set D, black	20

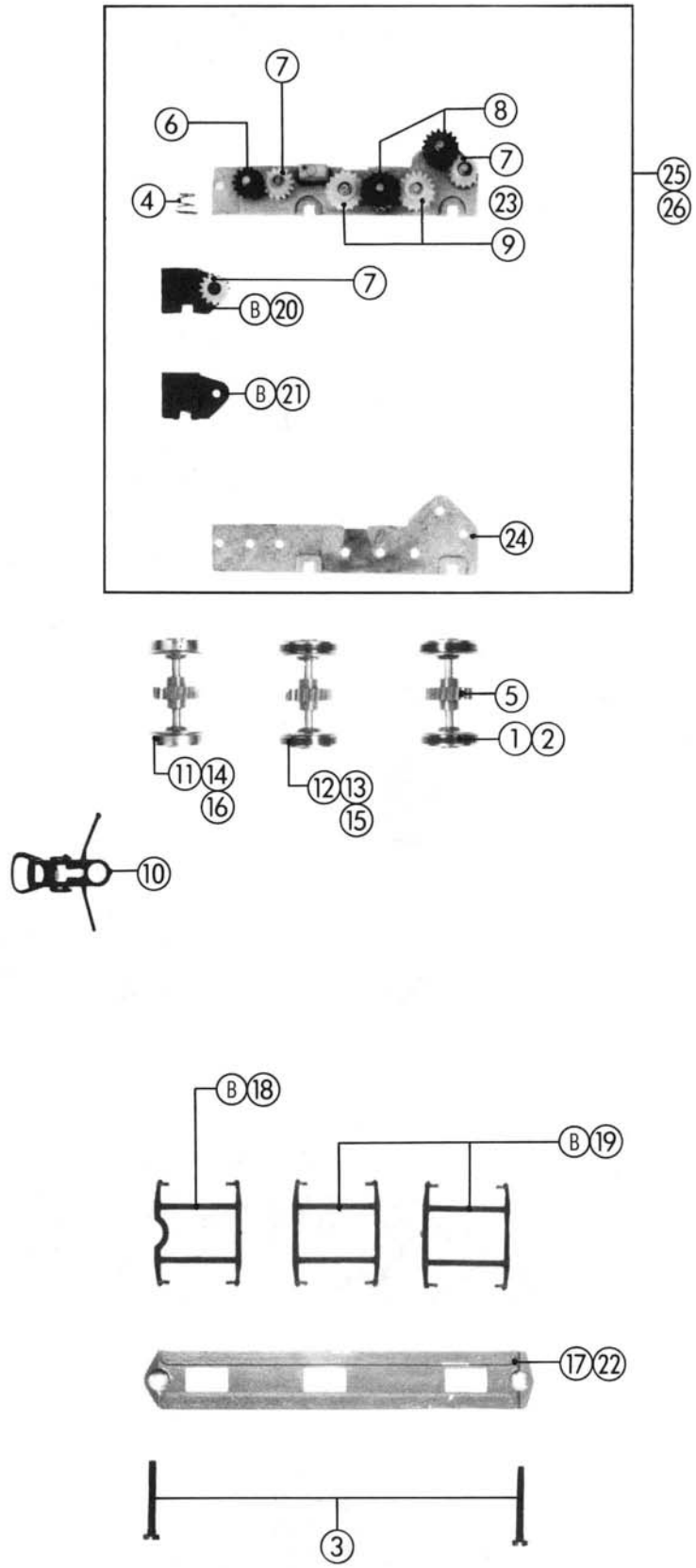
(27) Teilesatz A, schwarz (siehe auch Blatt 225/1, 225/2)  
 Parts set A, black (see too page 225/1, 225/2)

(28) Teilesatz C, rot (siehe auch Blatt 225/1, 225/2)  
 Parts set C, red (see too page 225/1, 225/2)

(31) Teilesatz B, rot (siehe auch Blatt 225/2, 226/1, 226/2)  
 Parts set B, red (see too page 225/2, 226/1, 226/2)

(32) Teilesatz D, schwarz  
 Parts set D, black

St. Nr.	Art.-Nr.	Text	Preisgruppe
1	85602	Hafring 0,5 mm <i>Traction tyre 0,5 mm</i>	99
2	85612	Hafring 0,3 mm <i>Traction tyre 0,3 mm</i>	99
3	85677	Schraube M2x14 <i>Screw M2x14</i>	2
4	86202	Feder <i>Spring</i>	2
5	86401	Achszahnrad z = 21 R, m 0,4 <i>Axle gear T = 21 R, m 0,4</i>	2
6	86403	Zahnrad z = 14 R, m 0,4 <i>Gear T = 14 R, m 0,4</i>	2
7	86404	Zahnrad z = 14 I, m 0,4 <i>Gear T = 14 I, m 0,4</i>	2
8	86405	Zahnrad z = 17 R, m 0,4 <i>Gear T = 17 R, m 0,4</i>	2
9	86406	Zahnrad z = 17 I, m 0,4 <i>Gear T = 17 I, m 0,4</i>	2
10	89203	Standardkupplung <i>Standard coupling</i>	99
11	90286	Radsatz (1x) grün für 43231 <i>Wheelset (1x) green for 43231</i>	16
12	90287	Radsatz (2x) m. H. grün für 43231 <i>Wheelset (2x) with traction tyre green for 43231</i>	16
13	90443	Radsatz (2x) m. H. rot f. 43230, 43233 <i>Wheelset (2x) with traction tyre red for 43230, 43233</i>	16
14	90444	Radsatz (1x) rot für 43230, 43233 <i>Wheelset (1x) red for 43230, 43233</i>	16
15	90480	Radsatz (2x) m. H. braun für 43234 <i>Wheelset (2x) with traction tyre brown for 43234</i>	16
16	90481	Radsatz (1x) braun für 43234 <i>Wheelset (1x) brown for 43234</i>	16
17	92027	Getriebeboden rot <i>Gear bottom red</i>	14
18	92035	Bremsbacken 1 schwarz <i>Brake shoes 1 black</i>	2
19	92036	Bremsbacken 2 schwarz <i>Brake shoes 2 black</i>	2
20	92037	Pendellager schwarz <i>Float bearing black</i>	2
21	92038	Pendellagerdeckel schwarz <i>Float bearing cover, black</i>	2
22	92058	Getriebeboden schwarz <i>Gears bottom black</i>	14
23	92130	Getriebekasten <i>Gear box</i>	10
24	92131	Getriebedeckel <i>Gear cover</i>	6
25	92139	Getriebe kpl. für 43231, 43234 <i>Gear assembly for 43231, 43234</i>	36
26	92739	Getriebe kpl. für 43230, 43233 <i>Gear assembly for 43230, 43233</i>	36
27	92750	Teilesatz B, rot <i>Parts set B, red</i>	15



27 Teilesatz B, rot (siehe auch Seite 225/2, 226/1)  
Parts set B, red (see too page 225/2, 226/1)