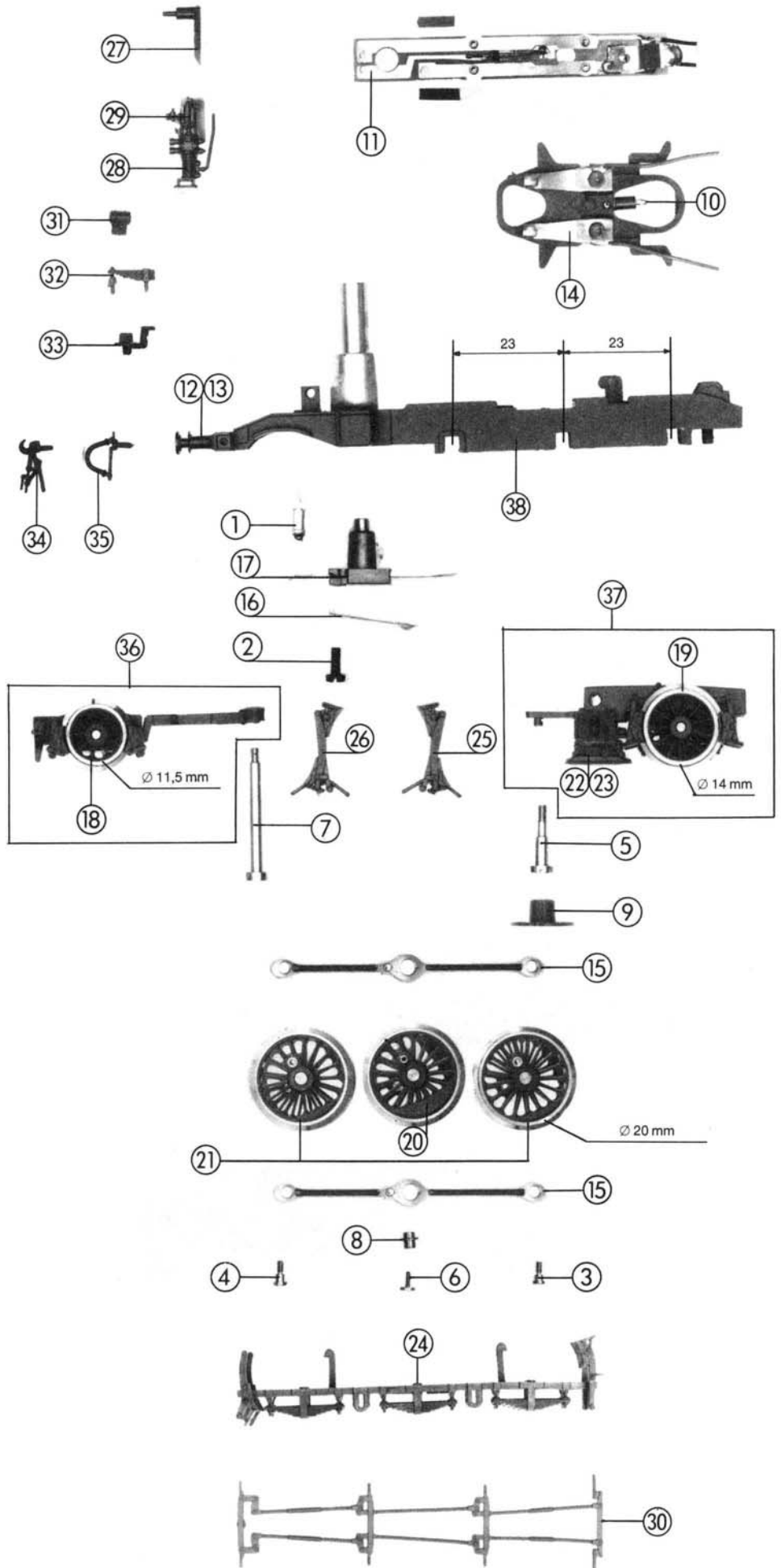
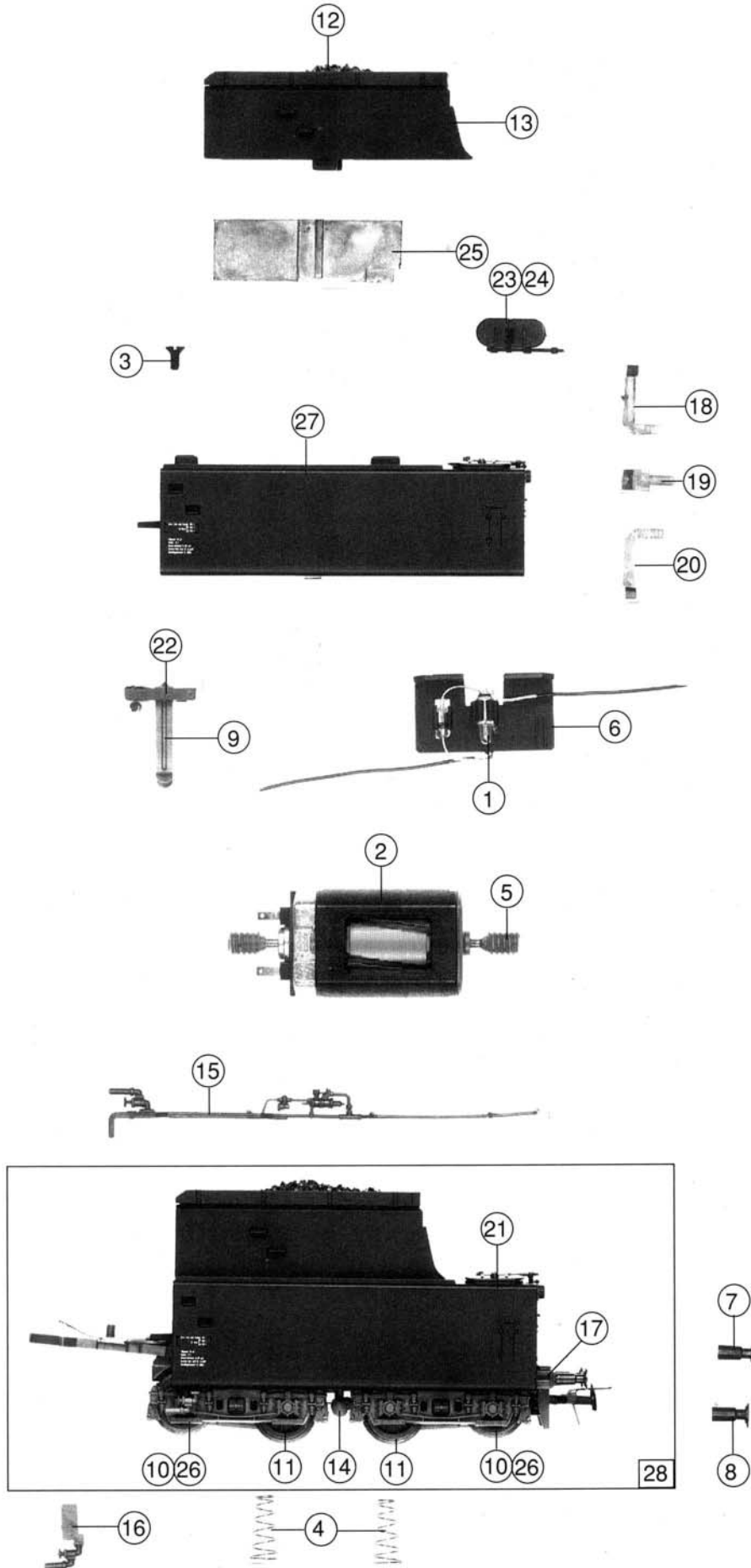


Ref. Nr.	Art.-Nr.	Text	Preisgruppe
1	89477	Steuerung komplett f. 43249	73
2	89493	Steuerung komplett f. 43248	73
3	89844	Kontaktplatte komplett	23
4	92245	Kabine f. 43249	30
5	92246	Inneneinrichtung	18
6	92247	Stirnwand	6
7	92250	Umlaufsteg f. 43249	30
8	92259	Vorwärmepumpe	3
9	92260	Pumpenteil 1	2
10	92261	Einströmröhr	3
11	92262	Luftdruckbehälter rot	3
12	92263	Generator	3
13	92264	Schiebereinsatz	2
14	92265	Windleitblech links	10
15	92266	Windleitblech rechts	10
16	92269	Läutwerk	2
17	92270	Steckteil, links	3
18	92271	Rohrleitung	3
19	92272	Steckteil, rechts	3
20	92280	Fenster, links	3
21	92281	Fenster, rechts	3
22	92285	Steckteil 1	3
23	92286	Steckteil 2	3
24	92287	Steckteil 4	3
25	92288	Steckteil 5	3
26	92289	Steckteil 6	3
27	92290	Steckteil 7	3
28	92291	Steckteil 8	3
29	92292	Steckteil 9	3
30	92293	Steckteil 10	3
31	92294	Steckteil 11	3
32	92295	Domventil	3
33	92296	Kesselventil	3
34	92297	Schaltstangenlager	3
35	92298	Schaltstangenlager	3
36	92299	Schaltstangenlager	3
37	92300	Schaltstangenlager	3
38	92303	Schaltachse, rechts	3
39	92307	Schaltachse, links	3
40	92312	Stützblech	6
41	92313	Verbindungsblech	4
42	92314	Generatorleitung 1	3
43	92315	Generatorleitung 2	3
44	92316	Rohrsteckteil Nr. 3	3
45	92322	Rauchkammerplatte kpl.	12
46	94022	Kessel komplett f. 43249	73
47	95558	Kessel kpl. f. 43248	73
48	95563	Kabine f. 43248	30
49	95564	Umlaufsteg f. 43248	30

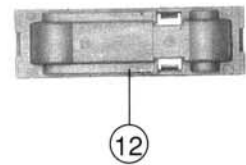
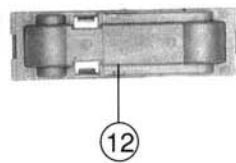
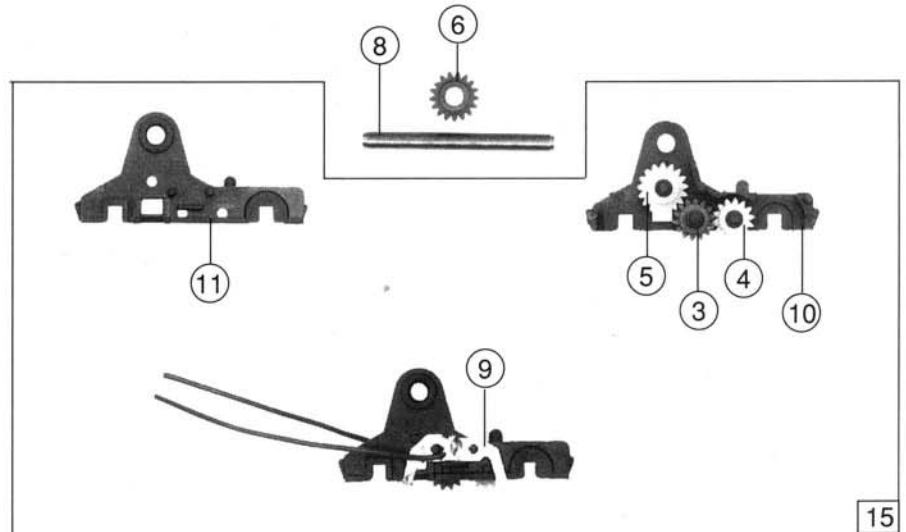
Pos. Nr.	Art.-Nr.	Text	Preis-gruppe
1	10021	Glühlampe Light bulb	99
2	85671	Zylinderkopfschraube M2x5 Cheese headed screw M2x5	2
3	85705	Ansatzschraube M 1,4 kurz Screw M 1,4 short	4
4	85706	Ansatzschraube M 1,4 lang Screw m 1,4 long	4
5	85711	Laufgestellschraube Tail bogie screw	3
6	85722	Ansatzschraube M 1 Screw M 1	2
7	85809	Kesselschraube Boiler screw	4
8	86100	Distanzhülse Distance tube	5
9	86110	Distanzscheibe Distance washer	2
10	86216	Feder Spring	4
11	87666	Lok-Platine Printed circuit for loco	38
12	88521	Puffer flach, bedruckt Buffer flat, painted	6
13	88522	Puffer gewölbt, bedruckt Buffer vaulted, painted	6
14	89222	Kupplung Lok-Tender Coupling loco-tender	27
15	89514	Kuppelstange Connecting rod	9
16	89841	Kontakt Contact	3
17	89842	Seuthe Kontakt Seuthe contact	29
18	90433	Vorlaufbandsatz Pilot wheelset	14
19	90434	Nachlaufbandsatz Tail wheelset	14
20	90435	Radsatz gr. Gewicht Wheelset big weight	20
21	90436	Radsatz kl. Gewicht Wheelset small weight	20
22	92251	Indusi, links Indusi, left	2
23	92252	Indusi, rechts Indusi, right	2
24	92253	Deckel Cover	20
25	92254	Bremsbacken, links Brake shoes, left	3
26	92255	Bremsbacken, rechts Brake shoes, right	3
27	92256	Pumpenhalteteil Pump holder	2
28	92267	Luftdruckpumpe Air pump	3
29	92268	Pumpensteckteil Pump-part	3
30	92273	Bremsgestänge Brake rods	8
31	92275	Behälter Tank	3
32	92276	Federpaket Springing	3
33	92279	Pufferbohlenplatte Loco buffer block plate	6
34	92208	Lok-Haken Loco hook	3
35	92207	Bremsschlauch Brake pipe	2
36	95560	Vorlaufgestell komplett Pilot frame assembly	27
37	95561	Nachlaufgestell komplett Tail bogie assembly	29
38	93610	Lok-Unterteil Loco-underbody	42



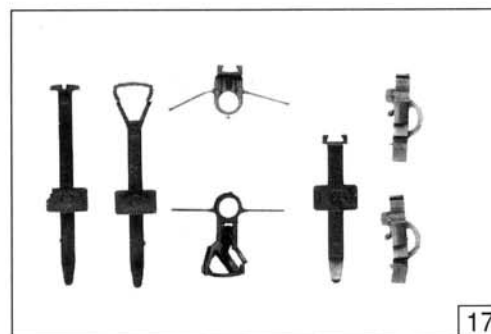


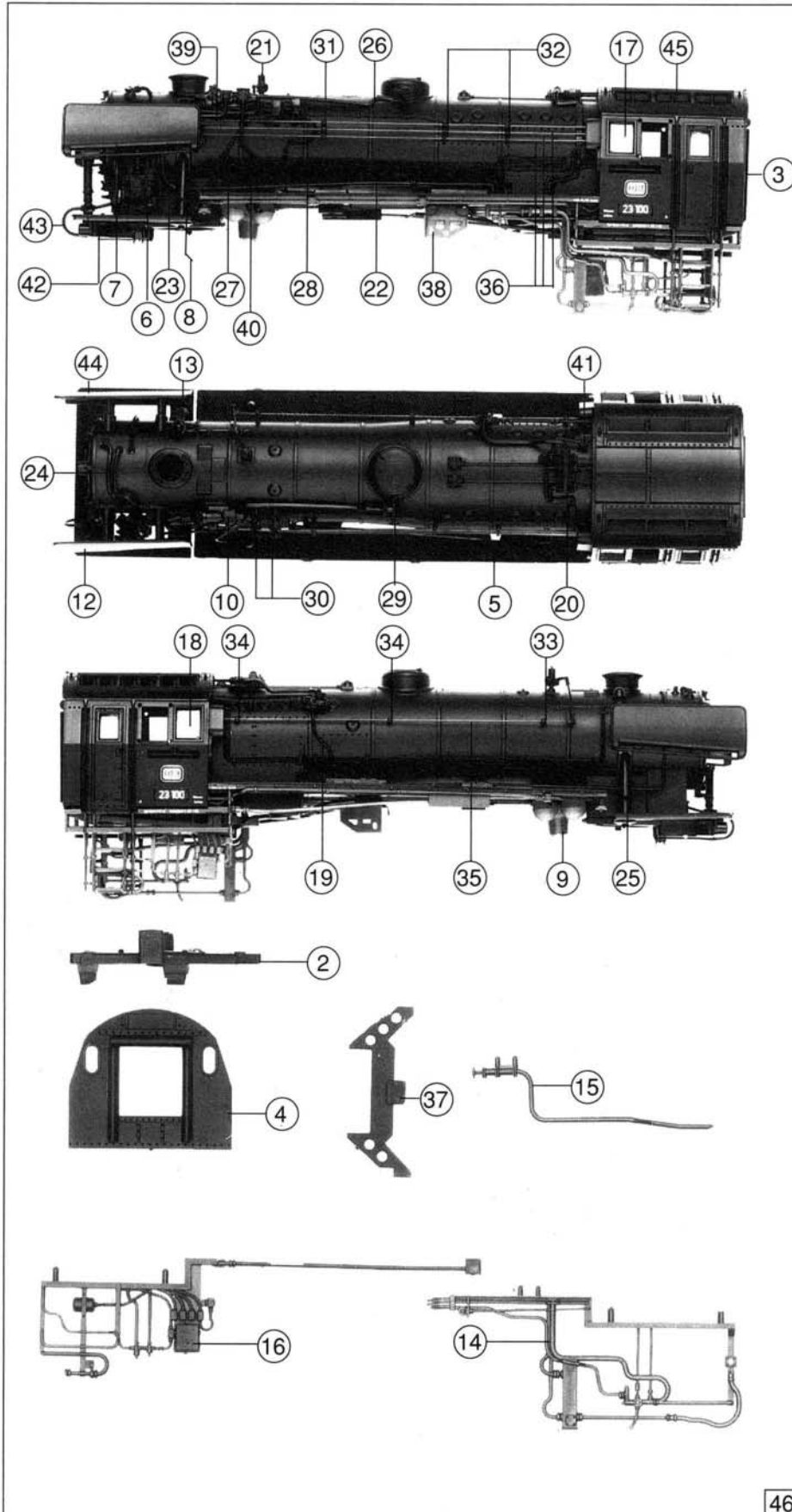
Pos. Nr.	Text	Art.-Nr.	Preisgruppe
1	Glühlampe <i>Light bulb</i>	93518	12
2	Motor ohne Schnecken <i>Motor with worms</i>	85009	60
3	Senkkopfschraube M 2x4 <i>Countersunk screw M 2x4</i>	85714	2
4	Druckfeder <i>Compression spring</i>	86271	3
5	Schnecke <i>Worm</i>	86713	5
6	Lampenträger <i>Lamp bracket</i>	87665	30
7	Puffer flach, bedruckt <i>Buffer flat, painted</i>	88521	6
8	Puffer gewölbt, bedruckt <i>Buffer vaulted, painted</i>	88522	6
9	Motorkontakt <i>Motor contact</i>	89843	27
10	Radsatz mit Haftreifen <i>Wheelset with traction tyre</i>	90437	18
11	Radsatz <i>Wheelset</i>	90438	16
12	Kohleneinsatz <i>limited coal</i>	92248	6
13	Tenderkohlenkasten <i>Tender coal box</i>	92249	10
14	Tenderbehälter <i>Tender tank</i>	92257	3
15	Tenderleitung <i>Tender pipe</i>	92274	3
16	Tenderabfluß <i>Tender drain</i>	92277	3
17	Pufferbohlenplatte <i>Buffer block plate</i>	92278	6
18	Leuchtstab links <i>Light transmissons bar left</i>	92282	4
19	Leuchtstab rechts <i>Light transmission bar right</i>	92283	4
20	Leuchtstab mitte <i>Light transmission bar middle</i>	92284	4
21	Tenderunterteil ohne Motor <i>Tender base without motor</i>	92782	74
22	Kontaktträger <i>Contact carrier</i>	92795	6
23	Tenderdeckel links <i>Tendercover left</i>	92301	4
24	Tenderdeckel rechts <i>Tendercover right</i>	92302	4
25	Kohlenkastengewicht <i>Coalcase weight</i>	92308	10
26	Haftreifen <i>Traction tyre</i>	85612	2
27	Tenderoberteil <i>Tender upper part</i>	100234	41
28	Tender komplett, Betr. Nr. 23 100 <i>Tender assembly, Betr. No. 23 100</i>	100235	83

Pos.-Nr.	Text	Art.-Nr.	Preis-gruppe
1	Schraube M 2x5 Screw M 2x5	85671	2
2	Distanzscheibe Distanc disc	86109	2
3	Zahnrad z=14r; m 0,4 Gear T=14r; m 0,4	86403	2
4	Zahnrad z=14i; m 0,4 Gear T=14i; m 0,4	86404	2
5	Zahnrad z=17i; m 0,4 Gear T=17i; m 0,4	86406	2
6	Zahnrad z=17r; m 0,4 Gear T=17r; m 0,4	86444	2
7	Standardkupplung Standard coupling	89203	5
8	Zahnradachse ø 2,6x2,8 Gear axle ø 2,6x2,8	89717	3
9	Radkontakt Wheel current contact strip	89886	3
10	Getriebekasten Gear case	92304	12
11	Getriebedeckel Gear cover	92305	12
12	Getriebeboden Gear bottom	92306	10
13	Tenderblende, vorne Tender frame, front	92310	12
14	Tenderblende, hinten Tender frame, rear	92311	12
15	Getriebe komplett Gear assembly	92321	37
16	Zurüstbeutel-Steckteile Bag with push in part	92323	24
17	Zurüstbeutel-Kupplungen Bag with couplings	92324	20

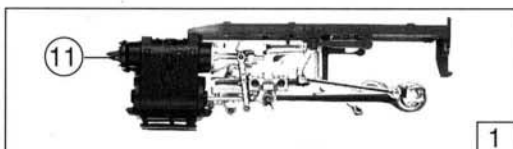


16 o. Abb. / no ill.  
Zurüstbeutel - Steckteile  
Bag with push in parts

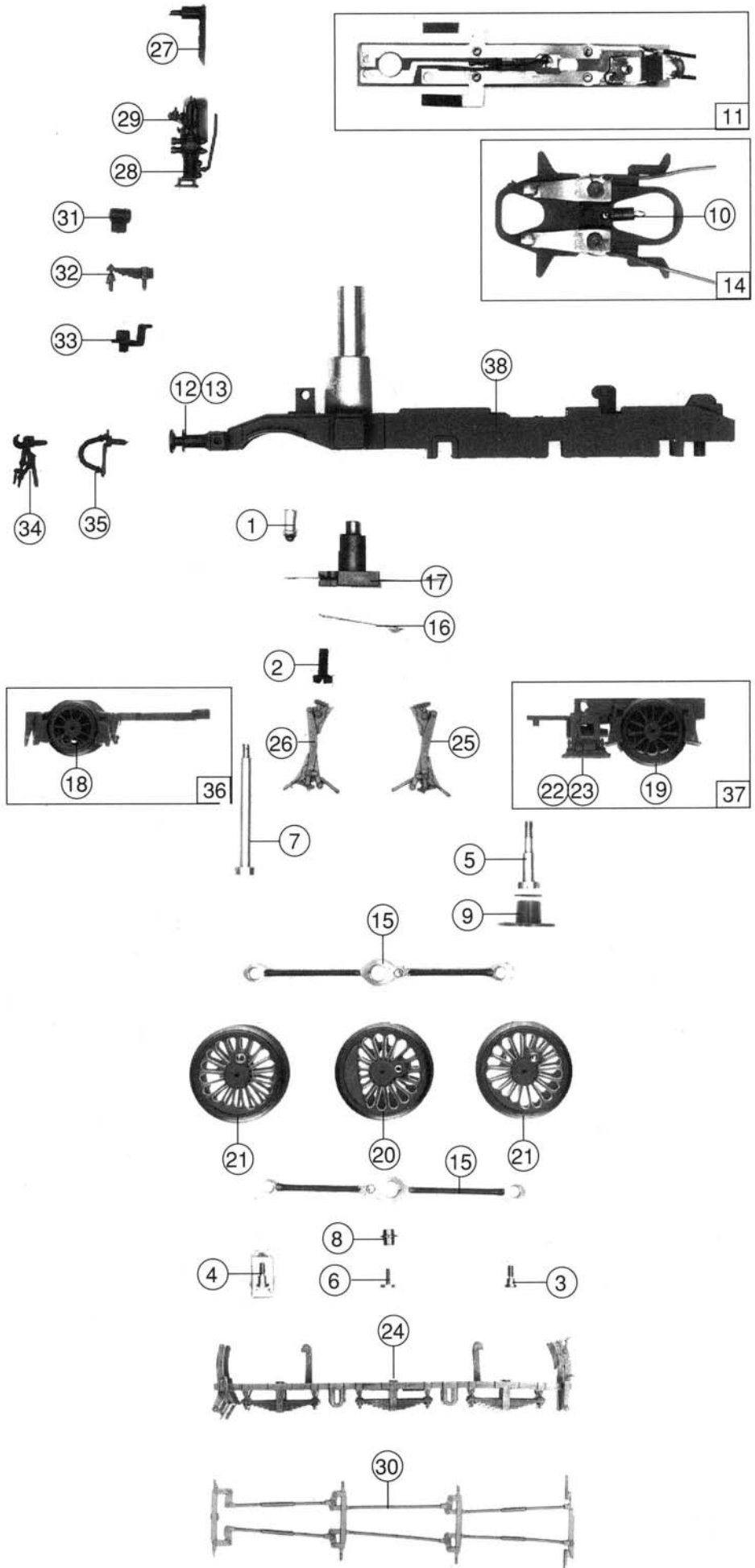


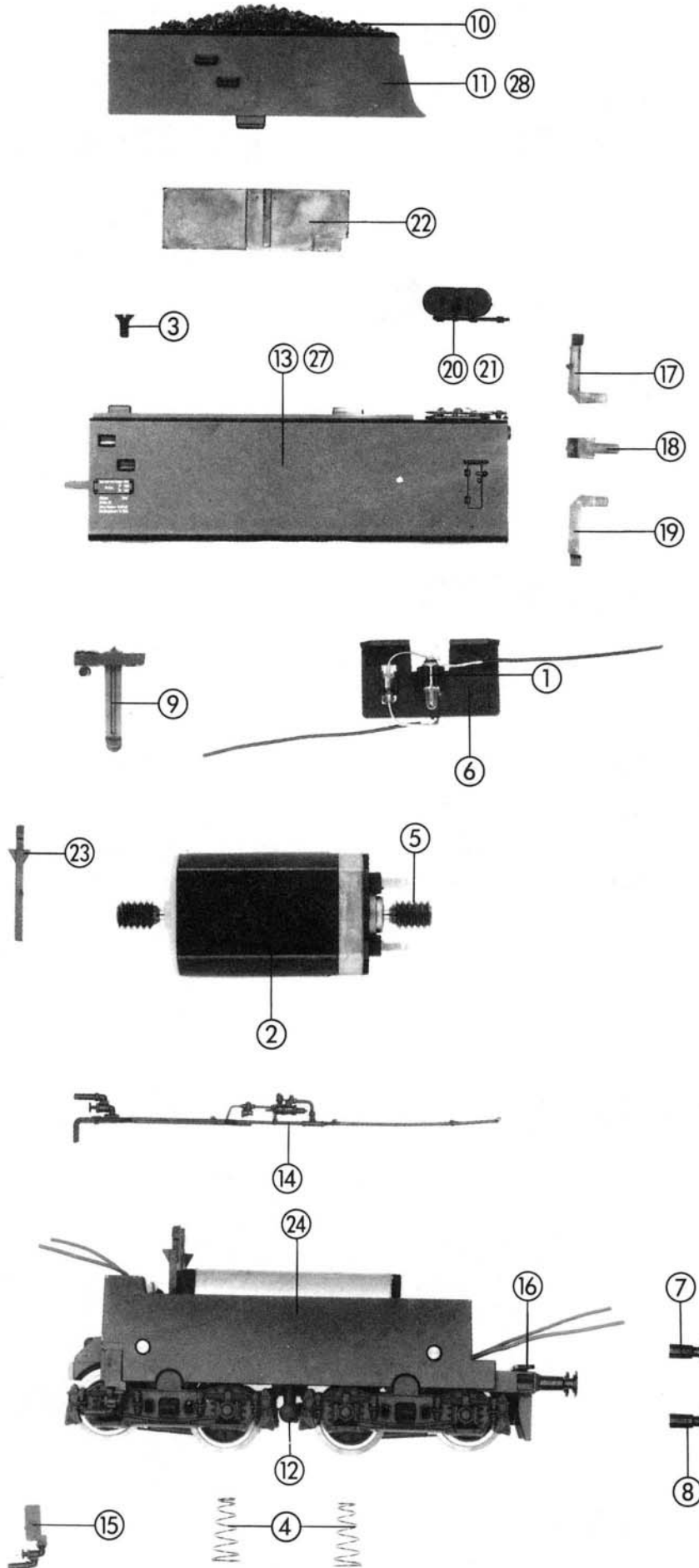


Pos. Nr.	Text	Art.-Nr.	Preisgruppe
1	Steuerung komplett <i>Steering assembly</i>	89477	73
2	Kontaktplatte komplett <i>Contact plate assembly</i>	89844	23
3	Inneneinrichtung <i>Interior detail</i>	92246	18
4	Stirnwand <i>Front plate</i>	92247	6
5	Umlaufsteg <i>Running board</i>	92250	30
6	Vorwärmepumpe <i>Preheating pump</i>	92259	3
7	Pumpenteil 1 <i>Pump part 1</i>	92260	2
8	Einströmrohr <i>Inlet tube</i>	92261	3
9	Luftdruckbehälter rot <i>Compressed air tank red</i>	92262	3
10	Generator <i>Generator</i>	92263	3
11	Schiebereinsatz <i>Slide insert</i>	92264	2
12	Windleitblech links <i>Smoke deflector left</i>	92265	10
13	Läutwerk <i>Bell</i>	92269	2
14	Steckteil, links <i>Push in part, left</i>	92270	3
15	Rohrleitung <i>Pipe</i>	92271	3
16	Steckteil, rechts <i>Push in part, right</i>	92272	3
17	Fenster, links <i>Glazing, left</i>	92280	3
18	Fenster, rechts <i>Glazing, right</i>	92281	3
19	Steckteil 1 <i>Push in part 1</i>	92285	3
20	Steckteil 2 <i>Push in part 2</i>	92286	3
21	Steckteil 4 <i>Push in part 4</i>	92287	3
22	Steckteil 5 <i>Push in part 5</i>	92288	3
23	Steckteil 6 <i>Push in part 6</i>	92289	3
24	Steckteil 7 <i>Push in part 7</i>	92290	3
25	Steckteil 8 <i>Push in part 8</i>	92291	3
26	Steckteil 9 <i>Push in part 9</i>	92292	3
27	Steckteil 10 <i>Push in part 10</i>	92293	3
28	Steckteil 11 <i>Push in part 11</i>	92294	3
29	Domventil <i>Dome ventill</i>	92295	3
30	Kesselventil <i>Boiler valve</i>	92296	3
31	Schaltstangenlager <i>Switch rod bearing</i>	92297	3
32	Schaltstangenlager <i>Switch rod bearing</i>	92298	3
33	Schaltstangenlager <i>Switch rod bearing</i>	92299	3
34	Schaltstangenlager <i>Switch rod bearing</i>	92300	3
35	Schaltachse, rechts <i>Switch rod, right</i>	92303	3
36	Schaltachse, links <i>Switch rod, left</i>	92307	3
37	Stützblech <i>Supporting plate</i>	92312	6
38	Verbindungsblech <i>Plate</i>	92313	4
39	Generatorleitung 1 <i>Generator tube 1</i>	92314	3
40	Generatorleitung 2 <i>Generator tube 2</i>	92315	3
41	Rohrsteckteil Nr. 3 <i>Pipe push in part No. 3</i>	92316	3
42	Rauchkammerplatte komplett <i>Smoke chamber plate assembly</i>	92322	12
43	Steckteil <i>Push in part</i>	92780	3
44	Windleitblech, rechts <i>Smoke deflector, right</i>	95556	10
45	Kabine, Betr. Nr. 23 100 <i>Cabine, Betr. No. 23 100</i>	100232	30
46	Kessel komplett, Betr. Nr. 23 100 <i>Boiler assembly, Betr. No. 23 100</i>	100233	73



Pos.-Nr.	Text	Art.-Nr.	Preisgruppe
1	Gühlampe <i>Light bulb</i>	93518	12
2	Zylinderkopfschraube M 2x5 <i>Cheese headed screw M 2x5</i>	85671	2
3	Ansatzschraube M 1,4 kurz <i>Screw M 1,4 short</i>	85705	4
4	Ansatzschraube M 1,4 lang <i>Screw M 1,4 long</i>	85706	4
5	Laufgestellschraube <i>Tail bogie screw</i>	85711	3
6	Ansatzschraube M 1 <i>Screw M 1</i>	85722	2
7	Kesselschraube <i>Boiler screw</i>	85809	4
8	Distanzhülse <i>Distance tube</i>	86100	5
9	Distanzscheibe <i>Distance washer</i>	86110	2
10	Feder <i>Spring</i>	86216	4
11	Lok-Platine <i>Printed circuit for loco</i>	87666	38
12	Puffer flach, bedruckt <i>Buffer flat, painted</i>	88521	6
13	Puffer gewölbt, bedruckt <i>Buffer vaulted, painted</i>	88522	6
14	Kupplung Lok-Tender <i>Coupling loco-tender</i>	89222	27
15	Kuppelstange <i>Connecting rod</i>	89514	9
16	Kontakt <i>Contact</i>	89841	3
17	Seuthe Kontakt <i>Seuthe contact</i>	89842	29
18	Vorlaufradsatz <i>Pilot wheelset</i>	90433	14
19	Nachlaufsatz <i>Tail wheelset</i>	90434	14
20	Radsatz großes Gewicht <i>Wheelset big weight</i>	90435	20
21	Radsatz kleines Gewicht <i>Wheelset small weight</i>	90436	20
22	Indusi, links <i>Indusi, left</i>	92251	2
23	Indusi, rechts <i>Indusi, right</i>	92252	2
24	Deckel <i>Cover</i>	92253	20
25	Bremsbacken, links <i>Brake shoes, left</i>	92254	3
26	Bremsbacken, rechts <i>Brake shoes, right</i>	92255	3
27	Pumpenhalteteil <i>Pump holder</i>	92256	2
28	Luftdruckpumpe <i>Air pump</i>	92267	3
29	Pumpensteckteil <i>Pump part</i>	92268	3
30	Bremsgestänge <i>Brake rods</i>	92273	8
31	Behälter <i>Tank</i>	92275	3
32	Federpaket <i>Springing</i>	92276	3
33	Pufferbohlenplatte <i>Loco buffer block plate</i>	92279	6
34	Lok-Haken <i>Loco hock</i>	92208	3
35	Bremsschlauch <i>Brake pipe</i>	92207	2
36	Vorlaufgestell komplett <i>Pilot frame assembly</i>	95560	27
37	Nachlaufgestell komplett <i>Tail bogie assembly</i>	95561	29
38	Lok-Unterteil <i>Loco underbody</i>	93610	42





25 Tender komplett f. 43249 (o. Abb.)  
Tender assembly f. 43249 (no ill.)

26 Tender komplett f. 43248 (o. Abb.)  
Tender assembly f. 43248 (no ill.)

Stk.-Nr.	Art.-Nr.	Text	Preis-gruppe
1	10021	Glühlampe Light bulb	99
2	85009	Motor ohne Schnecken Motor without worms	99
3	85714	Senkkopfschraube M2x4 Countersunk screw M2x4	2
4	86271	Druckfeder Compression spring	3
5	86713	Schnecke Worm	5
6	87665	Lampenträger Lamp bracket	30
7	88521	Puffer flach, bedruckt Buffer flat, painted	6
8	88522	Puffer gewölbt, bedruckt Buffer vaulted, painted	6
9	89843	Motorkontakplatte Motor contact plate	27
10	92248	Kohleneinsatz Imitated coal	6
11	92249	Tenderkohlenkasten f. 43249 Tender coal box f. 43249	10
12	99257	Tenderbehälter Tender tank	3
13	92258	Tenderoberteil f. 43249 Tender upper part f. 43249	41
14	92274	Tenderleitung Tender pipe	3
15	92277	Tenderabfluß Tender drain	3
16	92278	Pufferbohlenplatte Buffer block plate	6
17	92282	Leuchtstab links Light transmissions bar left	4
18	92283	Leuchtstab mitte Light transmission bar middle	4
19	92284	Leuchtstab rechts Light transmissions bar right	4
20	92301	Tenderdeckel links Tendercover left	4
21	92302	Tenderdeckel rechts Tendercover right	4
22	98308	Kohlenkastengewicht Coalcase weight	10
23	92309	Kontaktträger Contact carrier	6
24	94020	Tender-Unterteil ohne Motor Tender base without motor	74
25	94021	Tender komplett f. 43249 Tender assembly f. 43249	83
26	95559	Tender komplett f. 43248 Tender assembly f. 43248	83
27	95565	Tenderoberteil f. 43248 Tender upper part f. 43248	41
28	95566	Tenderkohlenkasten f. 43248 Tender coal box f. 43248	15

Pos. Nr.	Art.-Nr.	Text	Preis-gruppe
1	85802	Haftreifen Traction tyre	99
2	85671	Schraube M2x5 Screw M2x5	2
3	86109	Distanzscheibe Distanc disc	2
4	86403	Zahnrad z=14 r, m0,4 Gear F=14 r, m 0,4	2
5	86404	Zahnrad z=14 l, m0,4 Gear T=14 l, m 0,4	2
6	86406	Zahnrad z=17 l, m0,4 Gear T=17 l, m 0,4	2
7	86428	Zahnrad z=17 r, m0,4 Gear T=17 r, m 0,4	2
8	86444	Zahnrad z=17 r, m0,4 Gear T=17 r, m 0,4	2
9	89203	Standardkupplung Standard coupling	5
10	89717	Zahnradachse Ø 2,6x28 Gear axle Ø 2,6x28	3
11	89886	Radkontakt Wheel current contact strip	3
12	90437	Radsatz mit Haftreifen Wheelset with traction tyre	16
13	90438	Radsatz Wheelset	16
14	92304	Getriebekasten Gearcase	12
15	92305	Getriebedeckel Gear cover	12
16	92306	Getriebeboden Gear bottom	10
17	92310	Tenderblende, vorne Tender frame, front	12
18	92311	Tenderblende, hinten Tenderframe, right	12
19	92321	Getriebe komplett Gears assembly	37
20	92323	Zurüstbeutel-Steckteile f. 43249 Bag with push in parts f. 43249	24
21	92324	Zurüstbeutel-Kupplungen Bag with couplings	20
22	95567	Zurüstbeutel-Steckteile f. 43248 Bag with push in parts f. 43248	24

